

Disponibilité des pièces de rechange, des services de réparation et des renseignements pour l'entretien ou la réparation

Pièces de rechange

Sous-ensembles disponibles uniquement auprès d'un distributeur de pièces agréé

Services de réparation

Limités aux sous-ensembles

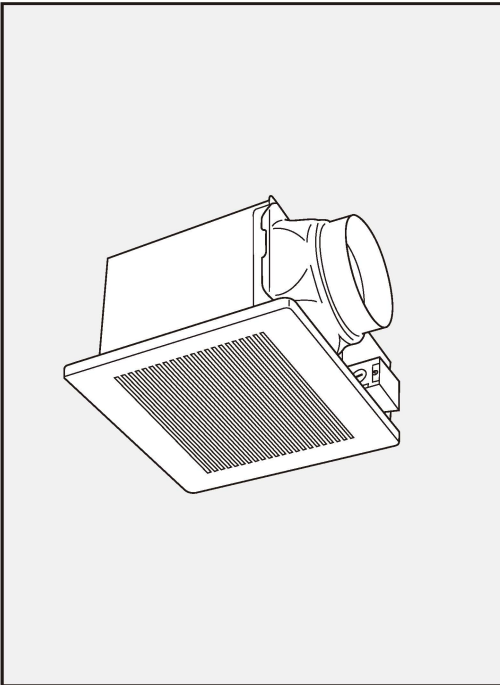
Renseignements pour l'entretien ou la réparation

Entretien par le client dans le manuel d'utilisation

## NOTICE DE MONTAGE

### Ventilateur

Modèle FV-20VQ3 FV-30VQ3  
FV-40VQ4



### Table des matières

Accessoires fournis .....	2
Description .....	2
Schéma de connexions .....	2
Dimensions .....	3
Spécifications .....	3
Déballage .....	3
Consignes de sécurité .....	4
Installation - étape I (Installation au plafond) .....	5
Installation - étape II (Installation de la rive en bois) .....	6
Installation - étape III (Construction existante) .....	7
Maintenance .....	7- Couverture verso
Guide pratique d'installation .....	Couverture verso
Service technique .....	Couverture verso

### LIRE ET CONSERVER CE MANUEL

Nous vous remercions d'avoir acheté ce produit Panasonic.

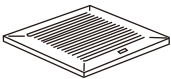







Veuillez lire attentivement ces instructions avant d'installer, utiliser ou de réparer ce produit Panasonic.

La non-observation des instructions et recommandations peut entraîner un risque de blessure corporelle et de dommages matériels. Veuillez expliquer aux utilisateurs comment opérer et entretenir le produit après l'installation et ce livret doit être présenté aux utilisateurs.

Conservez ce manuel pour référence ultérieure.

## ACCESSORIES FOURNIS

FV-20VQ3      FV-30VQ3      FV-40VQ4

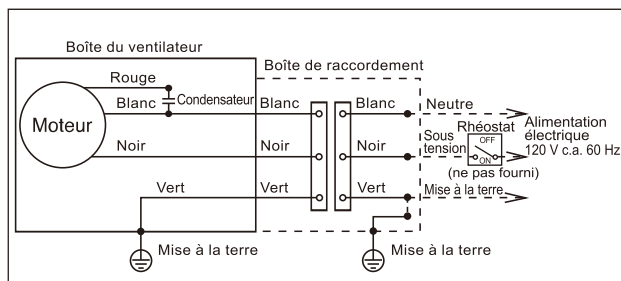
Pièce		Illustration	Quantité
Grille			1
Jeu de Support de suspension	Support de suspension		4
	Caoutchouc 1		4
	Caoutchouc 2		4
	Caoutchouc 3		4
	Rondelle		8
	Vis courte (ST4.2X12)		8
Vis longue (ST4.2X20)			6

## DESCRIPTION

Le ventilateur au plafond Panasonic utilise un ventilateur sirocco entraîné par un moteur à condensateur.

Le moteur est conçu pour une durée de vie utile prolongée et une consommation réduite d'énergie. Il incorpore également un coupe-circuit thermique pour plus de sécurité. La grille recouvrant le boîtier est du type à ressort et à dégagement rapide. Un amortisseur prévenant le contre-courant a également été prévu. Le ventilateur à refoulement fait appel à un ventilateur de type sirocco à grande capacité mis au point pour un fonctionnement plus silencieux.

## SCHÉMA DE CONNEXIONS



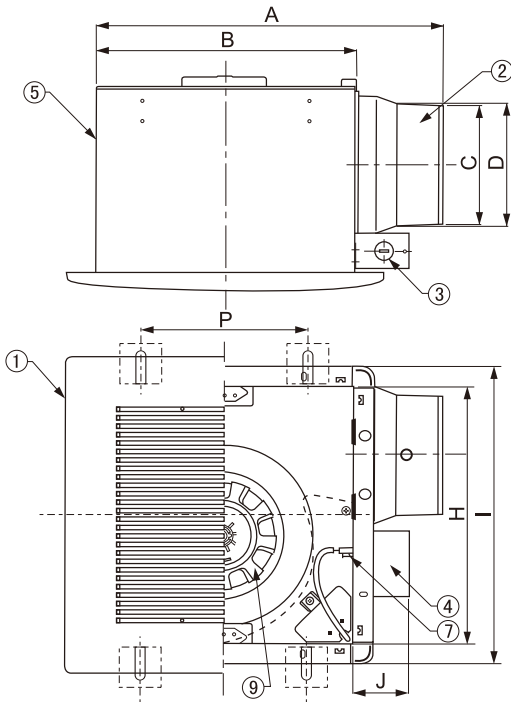
# DIMENSIONS

FV-20VQ3

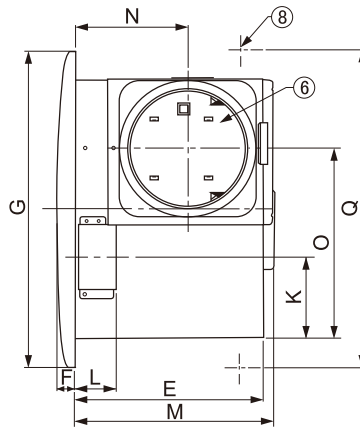
FV-30VQ3

FV-40VQ4

Unité: mm (po)



N°	Pièce	N°	Pièce
①	Grille	⑤	Boîtier
②	Adaptateur	⑥	Amortisseur
③	Boîte de jonction	⑦	Connecteur
④	Couvercle de la boîte de jonction	⑧	Support de suspension
		⑨	Lame



Modèle	A	B	C	D	E	F	G	H	I
FV-20VQ3	420	312	142	146	236	22	380□	309□	357□
FV-30VQ3	(16 17/32)	(12 9/32)	(5 19/32)	(5 3/4)	(9 9/32)	(7/8)	(15□)	(12 3/16□)	(14 1/16□)
FV-40VQ4	484	376	142	146	236	22	450□	374□	422□
	(19 9/16)	(14 25/32)	(5 19/32)	(5 3/4)	(9 9/32)	(7/8)	(17 11/16□)	(14 23/32 □)	(16 5/8□)
Modèle	J	K	L	M	N	O	P	Q	
FV-20VQ3	66	97	50	236	138	228	175-225	338-382	
FV-30VQ3	(2 19/32)	(3 13/16)	(1 31/32)	(9 5/16)	(5 7/16)	(8)	(6 7/8-8 7/8)	(13 5/16-15 1/32)	
FV-40VQ4	66	161	50	250	138	292	235-285	403-447	
	(2 19/32)	(6 11/32)	(1 31/32)	(9 27/32)	(5 7/16)	(11 1/2)	(9 5/16-11 7/32)	(15 7/8-17 19/32)	

# SPÉCIFICATIONS

Modèle	Sens du flux	V	Hz	Puissance (W)	Vitesse (tr/min)	Débit d'air à 0, lpo WG (cfm)	Poids kg (lb)
FV-20VQ3	Évacuation	120	60	43,5	590	190	7,3 (16,1)
FV-30VQ3				66,5	780	290	7,7 (17,0)
FV-40VQ4				119	725	380	12,3 (27,1)

Spécifications basées selon la norme HVI.

# DÉBALLAGE

Défaire l'emballage et sortir l'appareil du carton en procédant avec précaution. Se reporter à la liste des accessoires fournis pour vérifier qu'aucune pièce ne manque.

# CONSIGNES DE SÉCURITÉ

1. Ne pas installer le ventilateur à un endroit où la température pourrait excéder 40°C (104°F).
2. Assurez-vous que la tension nominale de l'alimentation secteur est 120 V, 60 Hz.
3. Observer tous les codes d'électricité et de sécurité, y compris le Code national de l'électricité et la réglementation en matière de santé et sécurité au travail.
4. Toujours débrancher l'appareil avant d'intervenir sur le ventilateur, le moteur ou la boîte de raccordement ou à leur proximité.
5. Protéger le cordon d'alimentation contre les arêtes vives, les lubrifiants, la graisse, les surfaces chaudes, les substances chimiques ou tout objet susceptible de l'endommager.
6. Ne pas plier le cordon d'alimentation.
7. Ne pas donner au conduit l'une ou l'autre des formes illustrées ci-contre.
8. S'assurer que les pièces d'aspiration sont bien aérées.
9. Ces appareils sont approuvés par l'UL et peuvent être utilisés au-dessus d'une baignoire ou d'une douche dans la mesure où ils sont raccordés à un circuit de dérivation électrique protégé par une mise à la terre.



Interdiction



Interdiction



Interdiction

Fig. A

(Aire de cuisine)  
Ne pas installer au-dessus d'une surface de cuisson ou dans une aire de cuisson.

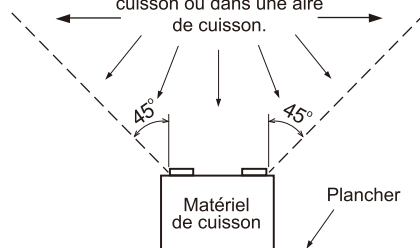


Fig. B

## ATTENTION:

1. Pour ventilation générale seulement. Ne pas utiliser pour l'évacuation de vapeurs ou de matériaux dangereux ou explosifs.
2. Ne doit pas être utilisé comme ventilateur de cuisine. (Voir Fig. B)
3. Cet appareil doit être relié à la terre.

## MISES EN GARDE:

- Afin de réduire le risque d'incendie, de chocs électriques ou de blessures, observer les mesures suivantes.
- A. N'utiliser l'appareil qu'aux fins prévues et recommandées par son fabricant. Au besoin, communiquer avec ce dernier.
  - B. Confier l'installation et les connexions électriques à une personne qualifiée. L'installation doit être conforme aux codes et normes applicables, y compris les normes en matière de parement pare-feu.
  - C. Afin de prévenir tout risque de contre-tirage, un flot d'air suffisant est requis pour assurer la combustion et l'évacuation des gaz à travers la cheminée de tout appareil de combustion. Suivre les instructions du fabricant de l'équipement de chauffage et observer les normes de sécurité en vigueur en matière de prévention des incendies de même que celles des codes locaux.
  - D. Lors d'une découpe dans un mur ou un plafond ou lors de leur perçage, prendre garde à ne pas endommager le câblage électrique et toute autre installation cachée.
  - E. Tout ventilateur canalisé doit donner directement sur l'extérieur.
  - F. Si l'appareil est installé au-dessus d'une baignoire ou d'une douche, il doit être identifié comme convenant à une telle installation.
  - G. Des dispositifs de commande électronique pourraient être cause de distorsion harmonique laquelle pourrait provoquer un ronflement du moteur. Pour réduire le risque d'incendie ou de chocs électriques, ne pas utiliser cet appareil avec un dispositif de commande électronique (régulateur de vitesse).
  - H. Avant de nettoyer ou de faire la maintenance de l'appareil, couper l'alimentation sur le panneau de service et verrouillez-la afin de prévenir tout rétablissement accidentel. Si le verrouillage n'est pas possible, posez un avis très visible sur le panneau de service.
  - I. Ne JAMAIS installer un interrupteur à un emplacement accessible depuis une baignoire ou une douche.
  - J. Ne pas installer le ventilateur au plafond dont l'isolation thermique présente un niveau supérieur à R40. (Ce n'est requis pour installation qu'au Canada.)
  - K. Ne pas démonter l'appareil pour le reconstruire. Cela peut provoquer un incendie ou un choc électrique.
  - L. Une déclaration qui signifie que lorsque le produit n'est plus utilisé, il ne faut pas le laisser en place, mais l'enlever, afin de l'empêcher éventuellement de tomber.
  - M. Le plafond à solives doit être soumis à une charge statique plus de cinq fois le poids du produit.
  - N. Les pièces de rechange à fins spéciales ou dédiées, telles que les accessoires de montage, doivent être utilisées lorsqu'elles sont fournies.
  - O. Ne pas installer le produit selon la méthode qui n'est pas approuvée dans les instructions.

# INSTALLATION - ÉTAPE I (INSTALLATION AU PLAFOND)

1. Avant d'installer, débranchez la fiche de la prise de courant.
2. Fixez le support de suspension au ventilateur avec le caoutchouc 1 intercalé. (Fig. 1)
3. Mettez le ventilateur en suspension à l'aide de boulons d'ancrage. (disponible dans le commerce). (Fig. 2)
4. Retirez le couvercle de la boîte de jonction et fixez le conduit au trou de la débouchure de la boîte de jonction. (trou de 7/8 po) (Fig. 3)
5. Reportez-vous au schéma de connexions. Avec des serre-fils, connectez les fils de l'alimentation électrique aux fils du ventilateur (noir avec noir, blanc avec blanc, vert avec vert). (Fig. 3) Remettez le couvercle en place sur la boîte de jonction.

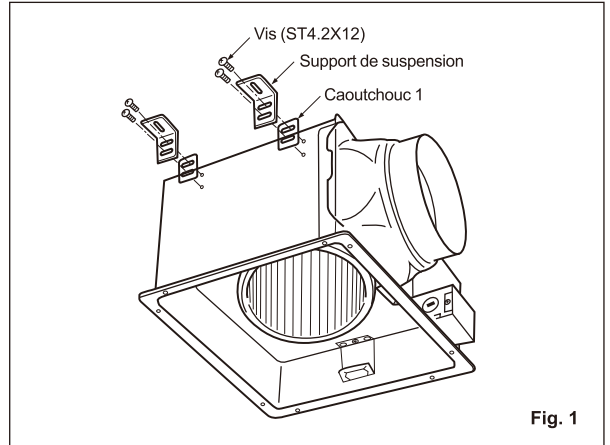


Fig. 1

## ATTENTION

Prenez soin à ne pas coincer les fils entre le couvercle et la boîte de jonction.

## Schéma de connexions

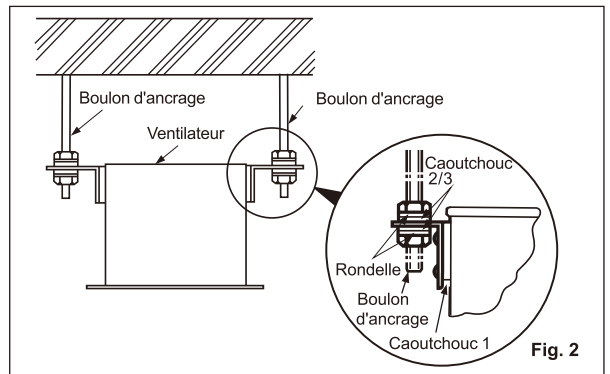
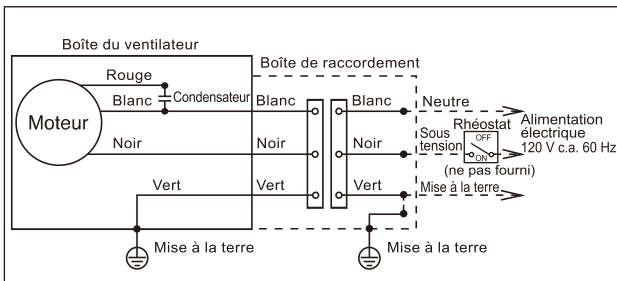


Fig. 2

6. Installez le conduit circulaire (6 pouces) et fixez-le avec de la bande adhésive.
7. Pour terminer le travail sur le plafond, assurez-vous que le trou de plafond est aligné à l'ouverture du ventilateur.
8. Branchez la fiche dans la prise.
9. Insérez les ressorts de montage dans les fentes de la manière illustrée et fixez la grille au boîtier du ventilateur. (Fig. 4)

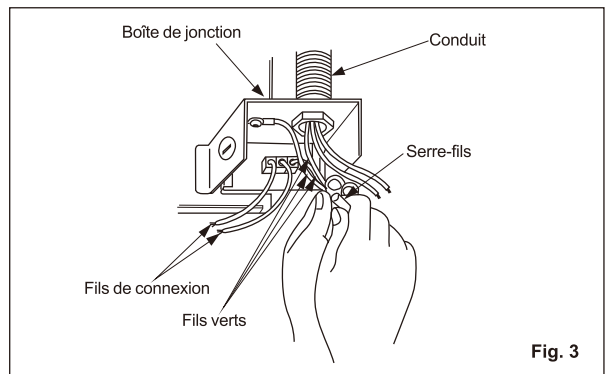


Fig. 3

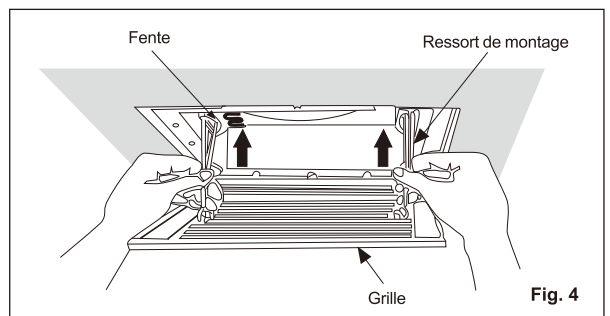


Fig. 4

# INSTALLATION - ÉTAPE II (INSTALLATION DE LA RIVE EN BOIS)

- Fixez la rive entre les solives de plafond avec des clous ou des vis. (Fig. 5)
- Attachez le ventilateur à la rive à l'aide de vis longues (ST4.2X20). (Fig. 5 et 6)

mm (po)

Modèle	A	B
FV-20VQ3	315	454
FV-30VQ3	(12 13/32)	(17 7/8)
FV-40VQ4	380 (15)	518 (20 13/32)

- Insérez le conduit circulaire (6 po) dans l'adaptateur. Sceller le conduit sur l'adaptateur de conduit avec du ruban adhésif mastic ou en aluminium coulé approuvé. Retirez le couvercle de la boîte de jonction et fixez le conduit au trou de la débouchure de la boîte de jonction (trou de 7/8 po). (Fig. 6)
- Reportez-vous au schéma de connexions. Avec les serre-fils, connectez les fils de l'alimentation électrique à ceux du ventilateur: noir avec noir, blanc avec blanc, vert avec vert. Remettez le couvercle de la boîte de jonction en place.

## ATTENTION

Prenez soin à ne pas coincer les fils entre le couvercle et la boîte de jonction.

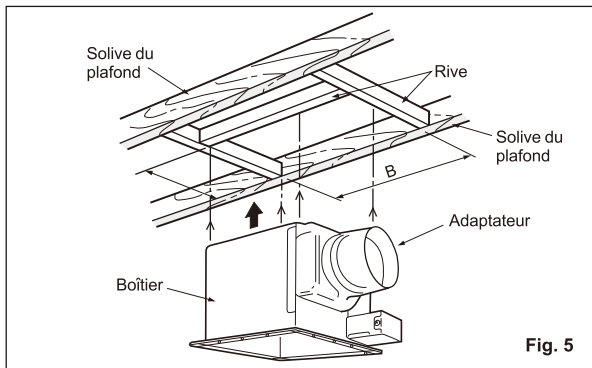


Fig. 5

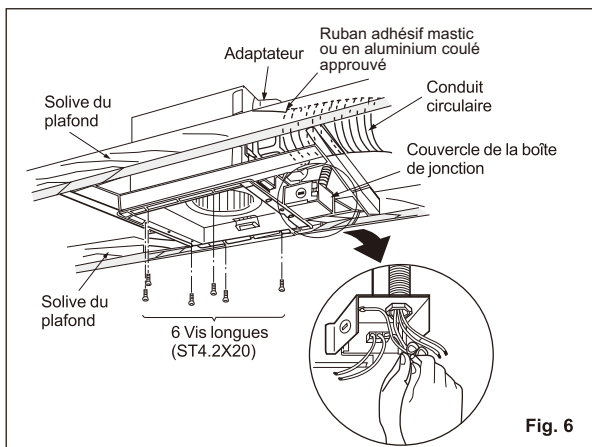


Fig. 6

## Schéma de connexions

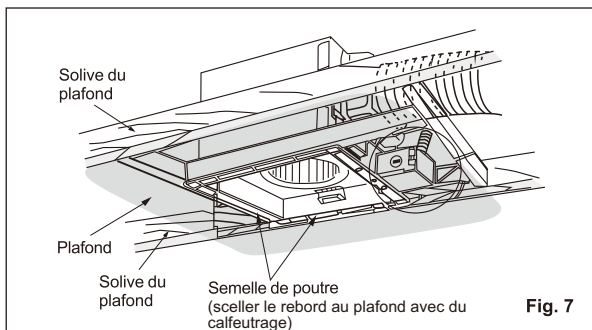
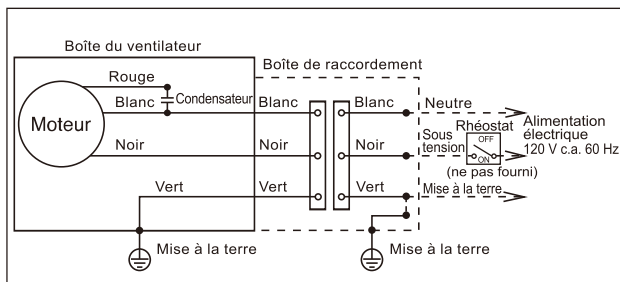


Fig. 7

- Terminer le plafond en scellant les espaces entre les rebords et le plafond avec du calfeutrage ou un scellant approprié. (Fig. 7)
- Fixez la grille au boîtier du ventilateur. (Fig. 4 à la page 5.)

## INSTALLATION - ÉTAPE III (CONSTRUCTION EXISTANTE)

L'installation dans une construction existante n'est possible que s'il y a un espace accessible (grenier ou vide sanitaire) au-dessus de l'emplacement prévu ou des conduits et du câblage existants.

1. Pour installer le ventilateur, suivez les instructions décrites à la section Installation - Étape II. Observez les précautions suivantes avant de procéder à l'installation.

### ATTENTION

Inspectez l'espace au-dessus de l'emplacement prévu pour l'installation pour s'assurer que:

1. Le conduit peut être installé et que l'espace est suffisant pour assurer une ventilation adéquate;
  2. Les fils de connexion de l'alimentation électrique peuvent être amenés jusqu'à l'emplacement choisi;
  3. Aucun câblage ou autre obstacle ne nuira à l'installation.
- 
2. Inspectez le câblage et les conduits avant de procéder à l'installation.
  3. Déterminez un emplacement approprié pour l'installation du ventilateur (près d'une solive de plafond).
  4. Avant de procéder à l'installation, prévoyez un espace technique (pour l'inspection et la maintenance).

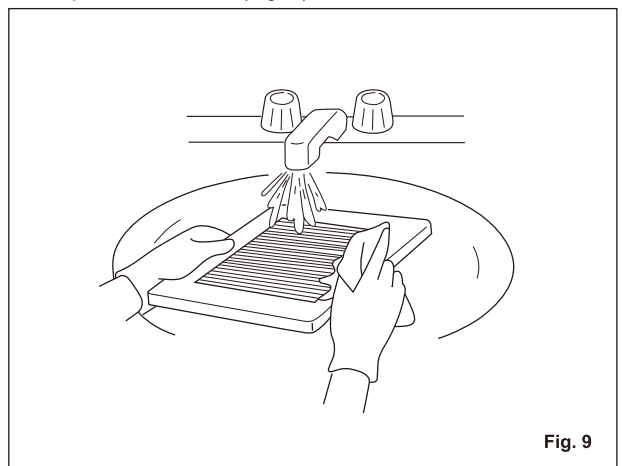
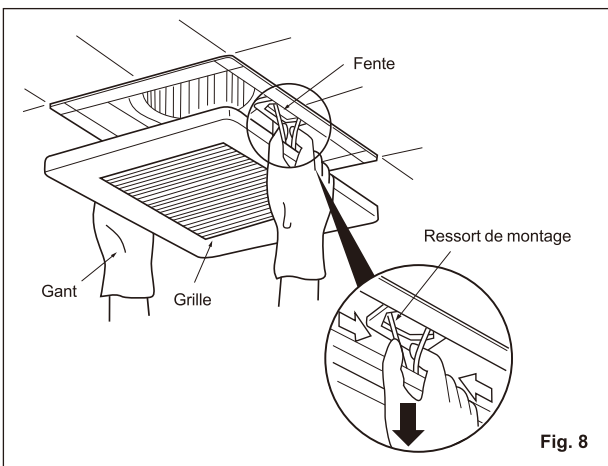
## MAINTENANCE

### MISES EN GARDE

Avant de procéder à quelque travail de maintenance que ce soit, débranchez le ventilateur. Il est recommandé de procéder à une maintenance de routine une fois l'an.

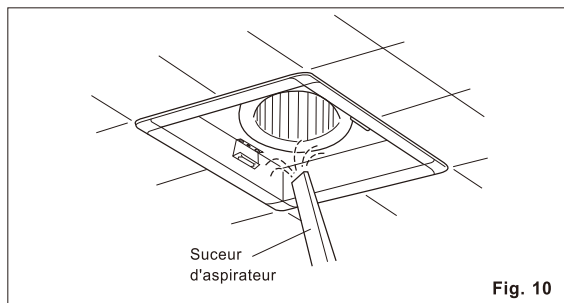
### ATTENTION

1. Ne jamais utiliser d'essence, de benzène, de solvant ou toute substance chimique similaire pour nettoyer le ventilateur.
  2. Éviter toute infiltration d'eau jusqu'au moteur.
  3. Ne pas immerger les pièces en résine dans une eau dont la température est supérieure à 60°C(140°F).
- 
1. Retirez la grille. (Comprimez le ressort de montage et tirez vers le bas.) (Fig. 8)
  2. Lavez et nettoyez la grille. (Utilisez le détergent de cuisine non abrasif.) Essuyez avec un chiffon neuf jusqu'à ce qu'elle soit sèche. (Fig. 9)

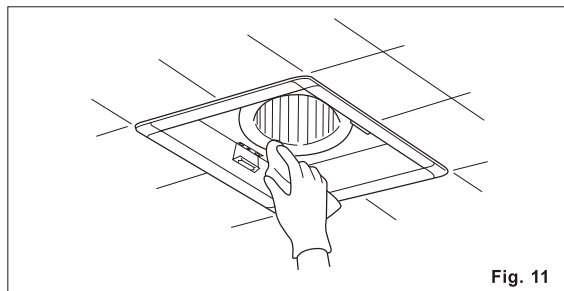


## MAINTENANCE - SUITE

3. Avec un aspirateur, dégagez toute accumulation de graisse et de saleté sur le ventilateur. (Fig. 10)



4. Avec un chiffon humecté d'eau savonneuse, nettoyez le boîtier du ventilateur. Essuyez avec un chiffon sec. (Fig. 11)
5. Remettez la grille en place.



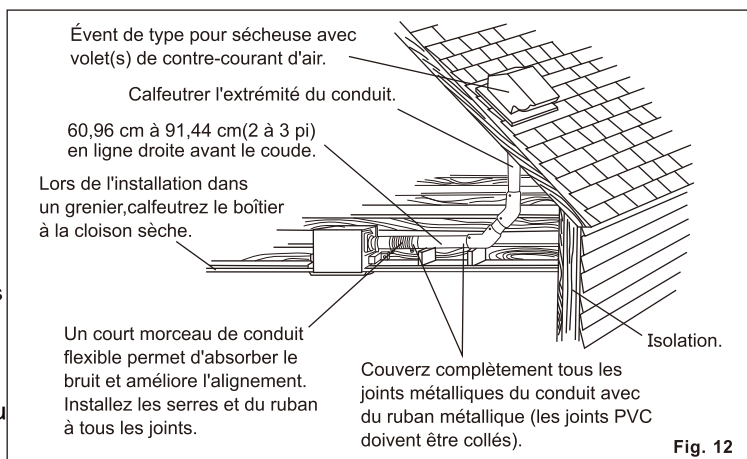
## GUIDE PRATIQUE D'INSTALLATION

Une isolation adéquate autour du ventilateur est nécessaire pour minimiser le gain et la perte de chaleur (Fig. 12)

De l'isolant en vrac ou en natte peut être mis directement sur le boîtier du ventilateur dans le grenier. Les ventilateurs et les ventilateurs avec luminaire Panasonic ne produisent pas de chaleur excessive-problème commun avec les luminaires encastrés ou les combinés ventilateur/luminaire de certains concurrents. Nos moteurs efficaces et à fonctionnement sans réchauffe et nos ampoules fluorescentes ne produisent pas assez de chaleur ambiante pour être sujets à ces limitations.

La conduite de ce ventilateur à l'extérieur du bâtiment a un effet important sur le flux d'air, le bruit et la consommation d'énergie

du ventilateur. Utiliser la plus courte, la plus droite conduit routage possible pour une meilleure performance, et d'éviter l'installation du ventilateur avec conduits plus petits recommandé. Isolation autour des conduits peut réduire la perte d'énergie et d'inhiber la croissance de moisissures. Ventilateurs installés avec des conduits existantes peuvent ne pas atteindre leur débit d'air nominale.



## SERVICE TECHNIQUE

Avertissement à propos de l'enlèvement des couvercles.

Confiez toute réparation à un technicien qualifié.

L'appareil a été conçu et fabriqué pour n'exiger qu'un minimum de maintenance.

Toutefois, dans le cas où une révision ou des pièces deviendraient nécessaire, appelez le Centre d'appels Panasonic au 1-866-292-7299 (USA) ou 1-800-669-5165 (Canada).

Panasonic Corporation of North America  
Two Riverfront Plaza, Newark, NJ 07012  
www.panasonic.com

Panasonic Canada Inc.  
5770 Ambler Drive, Mississauga, Ontario L4W 2T3  
www.panasonic.ca

© Panasonic Corporation 2002 - 2015  
Imprimé en Chine

P0901-7115 20VQ34023G