

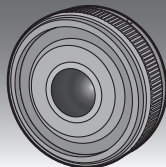
# Panasonic®

## Manuel d'utilisation

### OBJECTIF INTERCHANGEABLE POUR APPAREIL PHOTO NUMÉRIQUE

### Modèle **H-H014A**

# LUMIX



Il est recommandé de lire attentivement ce manuel avant d'utiliser l'appareil et de le conserver pour consultation ultérieure.



## HD

Pour toute assistance supplémentaire, visiter :  
[www.panasonic.ca/french/support](http://www.panasonic.ca/french/support)

PP

SQT0454  
F0814DT0

# Table des matières

Précautions à prendre .....	2
Précautions .....	4
Accessoires fournis .....	5
Noms et fonctions des composants.....	6
Fixation/Retrait de l'objectif .....	7
Précautions d'utilisation .....	8
Dépannage .....	9
Spécifications.....	10
Garantie limitée.....	11

## -Si ce symbole apparaît-

### Information sur la mise au rebut dans les pays n'appartenant pas à l'Union européenne



Ce symbole est uniquement valide dans l'Union européenne.  
Si vous désirez mettre ce produit au rebut, contactez l'administration locale ou le revendeur et informez-vous de la bonne façon de procéder.

CE QUI SUIT NE S'APPLIQUE QU'AU CANADA.

CAN ICES-3(B)/NMB-3(B)

## Précautions à prendre

**Évitez d'approcher l'appareil de tout équipement magnétisé (four à micro-ondes, téléviseur, équipement de jeux vidéo, émetteur radio, ligne à haute tension, etc.).**

- N'utilisez pas l'appareil photo à proximité d'un téléphone cellulaire : cela pourrait entraîner un bruit nuisible à l'image et au son.
- Advenant le cas où le fonctionnement de l'appareil serait dérangé par un champ magnétique, coupez le contact, retirez la batterie ou débranchez l'adaptateur secteur pour ensuite soit remettre la batterie en place, soit rebrancher l'adaptateur. Remettez l'appareil en marche.

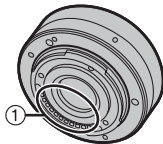
L'objectif peut être utilisé de pair avec un appareil photo numérique compatible avec le système de monture normalisé Micro Four Thirds™ (Micro Quatre Tiers).

- Il ne peut pas être monté sur les appareils à monture Four Thirds™ (Quatre Tiers).
- Les illustrations de l'appareil photo numérique de ce manuel d'utilisation prennent le DMC-GM1 comme exemple.
- L'apparence et les spécifications des produits décrits dans le présent manuel peuvent différer des produits que vous avez achetés en raison de bonifications ultérieures.
- Micro Four Thirds™ (Micro Quatre Tiers) et le logo Micro Four Thirds sont des marques de commerce ou des marques déposées d'Olympus Imaging Corporation au Japon, aux États-Unis, en Union européenne et dans d'autres pays.
- Four Thirds™ (Quatre Tiers) et le logo Four Thirds sont des marques de commerce ou des marques déposées d'Olympus Imaging Corporation au Japon, aux États-Unis, en Union européenne et dans d'autres pays.

- G MICRO SYSTEM est un système d'appareil photo numérique à objectif interchangeable de LUMIX basé sur la norme du système Micro Four Thirds™ (Micro Quatre Tiers).
- Les autres noms de systèmes et produits mentionnés dans ce manuel d'utilisation sont habituellement des marques déposées ou des marques de commerce des fabricants qui ont développé le système ou le produit.

### ■ Entretien de l'objectif

- **Le sable et la poussière peuvent endommager l'objectif. Aussi, convient-il de protéger et l'objectif et les points de contact de la monture contre toute infiltration de sable et de poussière lorsque l'appareil est utilisé à la plage, etc.**
- **L'objectif n'est ni imperméable ni étanche aux projections. Si des gouttes d'eau l'éclaboussaient, essuyez l'objectif avec un linge sec.**
- N'appuyez pas trop fort sur l'objectif.
- Lorsqu'il y a des salissures (eau, huile, traces de doigts, etc.) sur la surface de l'objectif, cela peut avoir une incidence sur l'image. Essuyez légèrement la surface de l'objectif avec un chiffon sec et doux avant et après la prise de photos.
- Ne posez pas l'objectif côté monture vers le bas. Veillez à ce que les points de contact ① de la monture de l'objectif restent toujours propres.



### ■ À propos de la condensation (Objectif embué)

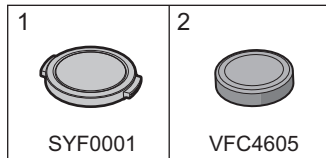
- Il y a formation de condensation lorsque la température et l'humidité changent comme suit. La condensation peut salir l'objectif, entraîner de la moisissure et des problèmes de fonctionnement. Aussi, est-il important de prendre des précautions dans les circonstances suivantes :
  - Lorsque l'appareil est transporté de l'extérieur à l'intérieur par temps froid
  - Lorsque l'appareil est placé dans un véhicule climatisé
  - Lorsque l'air frais d'un climatiseur arrive directement sur l'objectif
  - Lorsque l'appareil est utilisé ou placé dans un endroit humide
- Gardez l'appareil photo à l'intérieur d'un sac en plastique jusqu'à ce que la température de celui-ci soit la plus près possible de la température ambiante afin d'éviter la condensation. En cas de condensation, mettez l'appareil photo hors marche et laissez-le ainsi pendant environ 2 heures. Lorsque la température de l'appareil photo se rapproche de la température ambiante, la buée disparaît naturellement.

# Accessoires fournis

## [La vérification doit être effectuée lorsque vous sortez l'appareil de l'emballage]

En retirant l'appareil de son emballage, vérifiez la présence de l'appareil principal et de tous ses accessoires, et vérifiez également l'apparence externe ainsi que leur fonction afin de vous assurer qu'ils n'ont subi aucun dommage lors du transport ou de la livraison. Si vous découvrez un problème, contactez votre vendeur avant d'utiliser le produit.

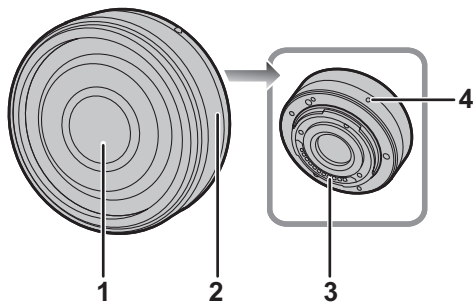
Les numéros de produits sont à jour en date d'août 2014. Ces numéros sont sujets à des modifications.



- 1 Capuchon d'objectif
- 2 Capuchon d'objectif arrière  
(Le capuchon d'objectif arrière et le capuchon d'objectif sont montés sur l'objectif interchangeable au moment de l'achat.)

# Noms et fonctions des composants

---



- 1 Surface de l'objectif
- 2 Bague de mise au point  
Tournez pour effectuer la mise au point lors de prises de vues avec mise au point manuelle.
- 3 Points de contact
- 4 Repère pour la mise en place de l'objectif

# Fixation/Retrait de l'objectif

- Pour les instructions sur la mise en place et le retrait de l'objectif, reportez-vous également au manuel d'utilisation de l'appareil photo.

## ■ Mise en place de l'objectif

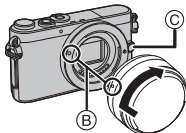
- Vérifiez que l'appareil photo est hors marche.

### 1 Tournez le capuchon d'objectif arrière pour le retirer.

(A) : Capuchon d'objectif arrière



### 2 Alignez les repères pour la mise en place de l'objectif (B) sur le boîtier de l'appareil photo et sur l'objectif, puis tournez l'objectif dans le sens de la flèche jusqu'à ce que vous entendiez un déclic.



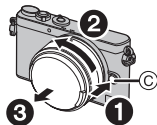
- N'appuyez pas sur la touche de déverrouillage de l'objectif © lorsque vous mettez l'objectif en place.
- N'essayez pas de fixer l'objectif lorsque vous le tenez en angle par rapport au boîtier, car la monture de l'objectif risquerait d'être éraflée.
- Vérifiez que l'objectif est fixé correctement.
- Veillez à retirer le capuchon d'objectif avant de faire un enregistrement.

## ■ Retrait de l'objectif

- Vérifiez que l'appareil photo est hors marche.

### Appuyez sur la touche de déverrouillage de l'objectif

© tout en tournant l'objectif aussi loin que possible dans le sens de la flèche pour le retirer.



- Fixez le capuchon d'objectif arrière afin que les points de contact de la monture de l'objectif ne soient pas rayés.
- Fixez le capuchon du boîtier sur la monture d'objectif de manière à prévenir toute infiltration de saleté ou de poussière dans l'appareil.

## ■ Fixation de filtres

- Un vignetage peut se produire si au moins 2 des filtres suivants (vendus séparément) sont utilisés : filtres protecteurs (DMW-LMC46), filtres PL (DMW-LPL46) ou filtres ND (DMW-LND46). Cela peut également se produire avec des filtres ou des protecteurs épais.
- Le filtre peut devenir impossible à enlever s'il est trop serré ; évitez donc de trop le serrer.
- Il est possible de fixer le capuchon d'objectif avec le filtre déjà en place.

## ■ Lentille de conversion

- Il est recommandé d'utiliser une lentille de conversion compatible avec l'appareil.
  - Lentille de conversion grand-angle (vendue séparément : DMW-GWC1)
  - Lentille de conversion macro (vendue séparément : DMW-GMC1)
  - Lentille de conversion hypergone (vendue séparément : DMW-GFC1)
- L'utilisation d'une lentille ou d'un adaptateur qui ne serait pas compatible pourrait endommager l'objectif.
- Pour de plus amples détails, reportez-vous au manuel d'utilisation de la lentille de conversion.

## Précautions d'utilisation

**Prenez soin de ne pas faire tomber ni de cogner l'objectif. De plus, ne mettez pas trop de pression dessus.**

- Attention à ne pas faire tomber le sac où se trouve l'objectif, car celui-ci pourrait être endommagé. L'appareil photo pourrait ne plus fonctionner normalement et les images ne seraient plus enregistrées.

**Si des pesticides ou toute autre substance volatile sont utilisés près de l'appareil, veuillez protéger l'objectif contre toute éclaboussure ou vaporisation.**

- Si de telles substances atteignent l'objectif, celui-ci pourrait être endommagé, ou la peinture pourrait s'écailler.

**Ne mettez pas l'objectif en direction du soleil ou d'autres fortes sources de lumière.**

- L'objectif pourrait collecter une quantité de lumière trop importante, ce qui pourrait causer un feu et des dysfonctionnements.

**Ne transportez pas l'objectif s'il est encore fixé sur l'appareil photo.**

- En aucune circonstance vous ne devez ranger l'objectif dans les endroits indiqués ci-dessous car cela pourrait causer des problèmes d'utilisation ou de mauvais fonctionnement.
  - À la lumière directe du soleil ou sur la plage en été



- Dans des endroits ayant des niveaux de température et d'humidité élevés ou dans des endroits où les changements de température et d'humidité sont prononcés
- Dans des endroits ayant une forte concentration de sable, de poussière ou de saleté
- Où il y a du feu
- Près de radiateurs, climatiseurs, humidificateurs
- Où l'eau pourrait mouiller l'objectif
- Où il y a des vibrations
- À l'intérieur d'un véhicule
- Reportez-vous également au manuel d'utilisation de l'appareil photo.
- En cas d'inutilisation prolongée de l'objectif, nous recommandons de le ranger avec un dessicatif (gel de silice). Si cette précaution n'est pas suivie, la moisissure, notamment, peut entraîner un mauvais fonctionnement de l'objectif. Nous vous conseillons de vérifier le fonctionnement de l'objectif avant de l'utiliser.
- Évitez que l'objectif ne soit en contact avec des produits en plastique ou en caoutchouc pendant une longue période.
- Ne touchez pas les points de contact de l'objectif. Ceci pourrait causer un mauvais fonctionnement de l'objectif.
- Ne désassemblez ni ne tentez de modifier l'objectif.

**N'utilisez pas de benzène, de diluant, d'alcool ni aucun autre produit nettoyant similaire pour nettoyer l'objectif ou le boîtier.**

- L'emploi de solvants peut endommager l'objectif ou faire s'écailler la peinture.
- Essuyez toute poussière ou traces de doigts avec un chiffon doux et sec.
- Utilisez un chiffon à poussière sec pour enlever la saleté et la poussière présentes sur la bague de mise au point.
- N'utilisez pas de détergent de cuisine ou de linge traité chimiquement.

### *Dépannage*

**Un bruit se fait entendre à la mise en marche et hors marche de l'appareil photo.**

- Il s'agit du bruit de l'objectif ou du mouvement de l'ouverture. Ce n'est pas un défaut de fonctionnement.

# Spécifications

Les spécifications sont sous réserve de modifications.

## OBJECTIF INTERCHANGEABLE POUR APPAREIL PHOTO NUMÉRIQUE

“LUMIX G 14 mm/F2.5 II ASPH.”

<b>Distance focale</b>	f=14 mm (Équivalent à un film de 35 mm : 28 mm)
<b>Type d'ouverture</b>	7 lamelles de diaphragme/diaphragme à ouverture circulaire
<b>Ouverture maximale</b>	F2.5
<b>Valeur d'ouverture minimum</b>	F22
<b>Composition de l'objectif</b>	6 éléments en 5 groupes (3 lentilles asphériques)
<b>Distance de mise au point</b>	0,18 m (0,59 pied) à $\infty$ (à partir de la ligne de référence de mise au point)
<b>Agrandissement maximum de l'image</b>	0,1× (Équivalent à un film de 35 mm : 0,2×)
<b>Stabilisateur optique de l'image</b>	Pas disponible
<b>Monture</b>	Micro Quatre Tiers (“Micro Four Thirds”)
<b>Angle de vue</b>	75°
<b>Diamètre de filtre</b>	46 mm (1,81 pouce)
<b>Diamètre maximum</b>	Environ 55,5 mm (2,19 pouces)
<b>Longueur totale</b>	Environ 20,5 mm (0,81 pouce) (à partir du bout de l'objectif jusqu'au côté support de la monture de l'objectif)
<b>Poids</b>	Environ 55 g (0,12 lb)

# Garantie limitée

## Panasonic Canada Inc.

5770, Ambler Drive, Mississauga, (Ontario) L4W 2T3

### PRODUIT PANASONIC – GARANTIE LIMITÉE

Panasonic Canada Inc. garantit que ce produit est exempt de défauts de matériaux et de main-d'œuvre dans un contexte d'utilisation normale pendant la période indiquée ci-après à compter de la date d'achat original et, dans l'éventualité d'une défectuosité, accepte, à sa discrétion, de (a) réparer le produit avec des pièces neuves ou remises à neuf, (b) remplacer le produit par un produit neuf ou remis à neuf d'une valeur équivalente ou (c) rembourser le prix d'achat. La décision de réparer, remplacer ou rembourser appartient à Panasonic Canada Inc.

<b>Objectif interchangeable pour l'appareil photo numérique</b>	<b>Un (1) an, pièces et main-d'œuvre</b>
---	--

La présente garantie n'est fournie qu'à l'acheteur original d'un des produits de marque Panasonic indiqués plus haut, ou à la personne l'ayant reçu en cadeau, vendu par un détaillant Panasonic agréé au Canada et utilisé au Canada. Le produit ne doit pas avoir été « vendu tel quel » et doit avoir été livré à l'état neuf dans son emballage d'origine.

**POUR ÊTRE ADMISSIBLE AUX SERVICES AU TITRE DE LA PRÉSENTE GARANTIE, LA PRÉSENTATION D'UN REÇU D'ACHAT OU DE TOUTE AUTRE PIÈCE JUSTIFICATIVE DE LA DATE D'ACHAT ORIGINAL, INDIQUANT LE MONTANT PAYÉ ET LE LIEU DE L'ACHAT, EST REQUISE.**

## **RESTRICTIONS ET EXCLUSIONS**

La présente garantie COUVRE SEULEMENT les défaillances attribuables à un défaut des matériaux ou à un vice de fabrication et NE COUVRE PAS l'usure normale ni les dommages esthétiques. La présente garantie NE COUVRE PAS NON PLUS les dommages subis pendant le transport, les défaillances causées par des produits non fournis par Panasonic Canada Inc. ni celles résultant d'un accident, d'un usage abusif ou impropre, de négligence, d'une manutention inadéquate, d'une mauvaise application, d'une altération, d'une installation ou de réglages impropres, de négligence, d'un mauvais réglage des contrôles de l'utilisateur, d'un mauvais entretien, de piles inadéquates, d'une surtension temporaire, de la foudre, d'une modification, de la pénétration de sable, de liquides ou d'humidité, d'une utilisation commerciale (dans un hôtel, un bureau, un restaurant ou tout autre usage par affaires ou en location), d'une réparation effectuée par une entité autre qu'un centre de service Panasonic agréé ou encore d'une catastrophe naturelle.

Les piles sèches, les cartouches d'encre et le papier sont également exclus de la présente garantie.

Les piles rechargeables sont couvertes par une garantie de quatre-vingt-dix (90) jours à compter de la date d'achat original.

CETTE GARANTIE LIMITÉE ET EXPRESSE REMPLACE TOUTE AUTRE GARANTIE, EXPRESSE OU IMPLICITE, INCLUANT LES GARANTIES IMPLICITES DU CARACTÈRE ADÉQUAT POUR LA COMMERCIALISATION ET UN USAGE PARTICULIER. PANASONIC CANADA INC. N'AURA D'OBLIGATION EN AUCUNE CIRCONSTANCE POUR TOUT DOMMAGE DIRECT, INDIRECT OU CONSÉCUTIF RÉSULTANT DE L'UTILISATION DE CE PRODUIT OU DÉCOULANT DE TOUTE DÉROGATION À UNE GARANTIE EXPRESSE OU IMPLICITE.

(À titre d'exemples, cette garantie exclut les dommages relatifs à une perte de temps, le transport jusqu'à et depuis un centre de service agréé, la perte ou la détérioration de supports ou d'images, de données ou de tout autre contenu en mémoire ou enregistré. Cette liste n'est pas exhaustive et n'est fournie qu'à des fins explicatives.)

Certaines juridictions ne reconnaissent pas les exclusions ou limitations de dommages indirects ou consécutifs, ou les exclusions de garanties implicites. Dans de tels cas, les limitations stipulées ci-dessus peuvent ne pas être applicables. La présente garantie vous confère des droits précis; vous pourriez aussi avoir d'autres droits pouvant varier selon votre province ou territoire de résidence.

## **SERVICE SOUS GARANTIE**

**Pour tout renseignement sur les produits, réparation ou assistance technique, veuillez visiter notre page Soutien :  
[www.panasonic.ca/french/support](http://www.panasonic.ca/french/support)**

---

Panasonic Canada Inc.  
5770 Ambler Drive,  
Mississauga, Ontario  
L4W 2T3  
[www.panasonic.com](http://www.panasonic.com)  
© Panasonic Corporation 2014

Imprimé au Japon