







Post-installation Checklist

Upon completing installation, check and mark off the following items.

	Checklist	Checked
Appearance	<ul style="list-style-type: none"> - Does the appliance not look like it is tilted to the front, back, left or right? - Is the frame not lifted up? - Is the top plate clean? 	
Electrical work	- Is the power supply a single phase, 240 V?	
	<ul style="list-style-type: none"> - Has the ground been installed? - Has the earth leakage circuit breaker been installed? 	
Electrical testing	<p>1. Touch  to turn on the main power.</p> <ul style="list-style-type: none"> - Does the main power light light up? <p>2. Touch the following keys to check function of each IH heater:</p> <ul style="list-style-type: none"> - Left front heater  - Left rear heater  - Right front heater  - Right rear heater  <p>Does "7" (heat level display) flash? </p>	

- Make sure to turn off each IH heater and the main power switch after performing electrical testing.
- Hand the Operating Instructions, Installation Instructions, and Warranty Certificate to the customer.

I hereby certify that installation has been completed.

Signature of installer

Panasonic Canada Inc.
 5770 Ambler Drive, Mississauga, Ontario, L4W 2T3
 www.panasonic.ca

Installation Instructions

Induction Heating Cooktop

Model No. **KY-B84AX**
KY-B84AG

Contents

Safety Precautions	2
Installation Location	4
Accessories	4
Dimensions	5
Related Dimensional Drawings for Custom Kitchens	6
Electrical Work	8
Installing the Appliance	9
Post-installation Checklist	10

Safety Precautions

Please fully observe the following safety precautions.

IMPORTANT

- **Install the appliance in accordance with the Installation Instructions. Otherwise, the performance of the appliance may be affected.**
- **Make sure to perform a test run and explain to the customer how to properly use the appliance.**
- **Proper installation is the responsibility of the installer. Any malfunction or accident resulting from the failure to follow Installation Instructions is not covered under guarantee.**
- **Hand these Installation Instructions to the customer for the local electrical inspector's use.**



WARNING: Failure to follow these instructions may cause death or serious injury.

- **When performing the installation, follow these instructions properly.** Improper installation may cause an electric leakage or fire.
- **Install 240 V / 40 A dedicated single phase circuit with the earth leakage circuit breaker for the power supply.** The electrical wiring may abnormally overheat if the dedicated circuit is not properly connected.
- **Electrical work must be performed by a legally qualified electrician.** Improper wire connections may cause electric leakages or fires.
- **Ground the appliance following the electric laws.** Failure to do so may cause electric shock due to electric leakages.

- **Have a qualified electrician ground the appliance.** Improper grounding may cause an electric shock.
- **Before performing the installation, definitely turn off the circuit breaker.** This can prevent electric shock.
- **The power cord must be accurately connected to ensure the integrity of the connection.** Improper wire connections may cause electric leakages or fires.
- **If the power cord is damaged, it must be replaced by the manufacturer or its service agent or a similar qualified person in order to avoid a hazard.**
- **Do not disassemble, repair or modify the appliance (the top plate, for example).** Doing so may cause the appliance to operate abnormally and may result in danger.
- **Do not step on the appliance, or drop heavy items on top of it.** Cracks in the top plate may cause overheating, malfunctions or electric shocks.
- **Do not touch high temperature parts, such as the top plate.**

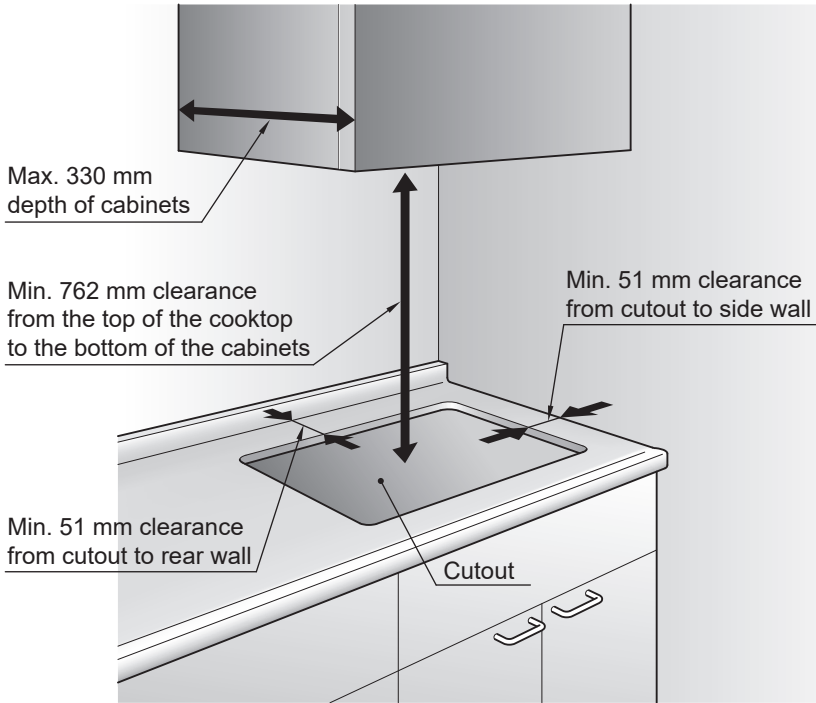


CAUTION: Failure to follow these instructions may cause injury or property damage.

- **Use heat resistant materials for the countertop. However, do not use varnished materials as they might get discolored.**
The material of the countertop should have heat resistancy equal to or exceeding “laminated thermosetting high-pressure decorative sheets”. If the materials are not heat resistant, they may get deformed or cause a fire.

Installation Location

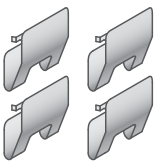
Observe the laws concerning the installation of the appliance.



For more details on cutout, see page 6.

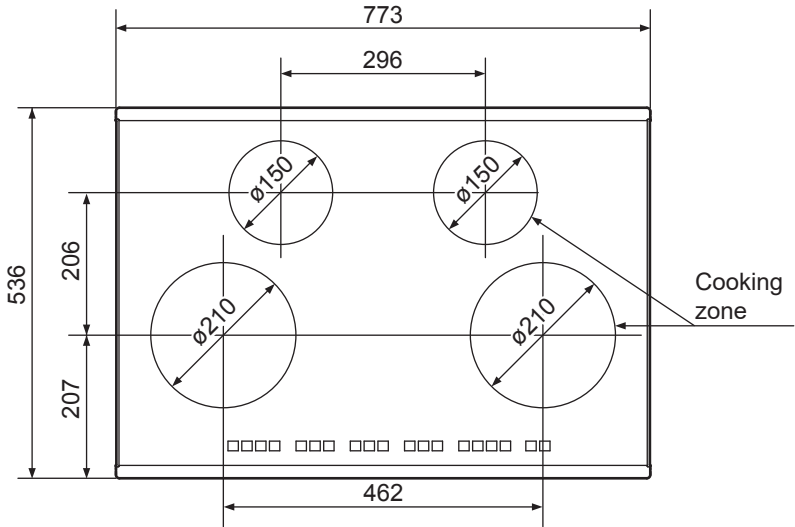
Accessories

Clamp

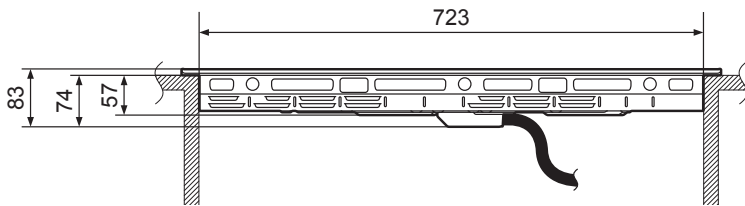


(4 pieces)

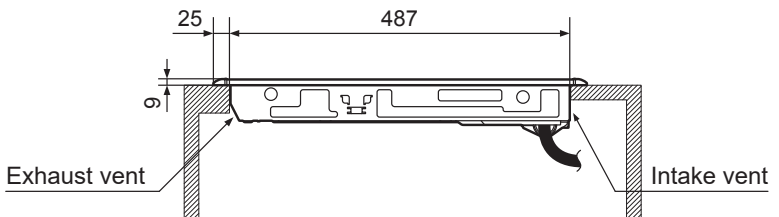
■ Top view



■ Front view



■ Side view

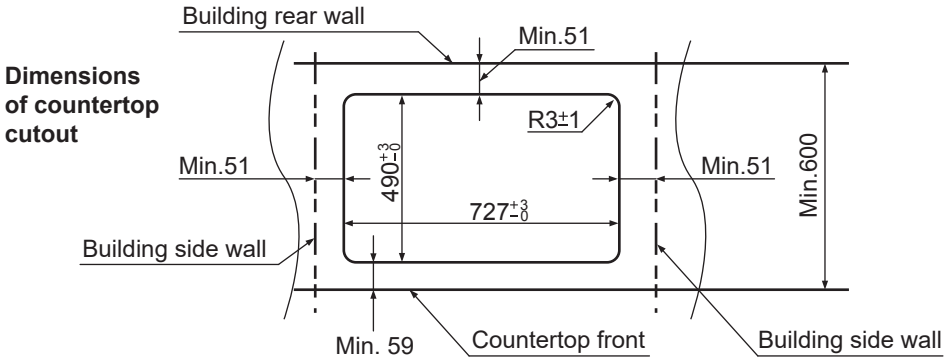


Power cord length: approx. 1.2 m (Sheath length: approx. 0.96 m)

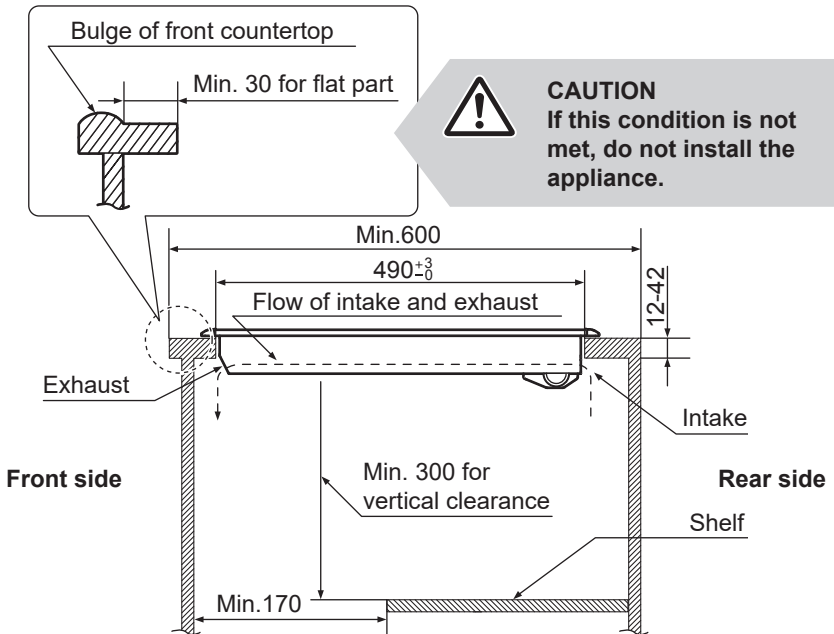
Related Dimensional Drawings for Custom Kitchens

(measurement: mm)

■ Mounting hole



■ Side view



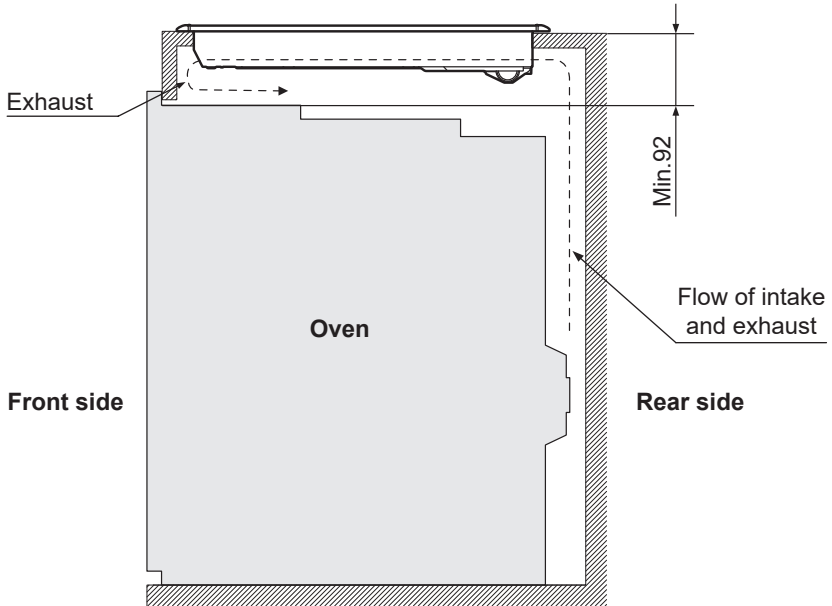
CAUTION
If this condition is not met, do not install the appliance.

- Allow for a minimum of 300 mm extra space underneath the bottom of the appliance for air circulation.
- To install a shelf inside the cabinet, allow for a minimum of 170 mm extra space in front.

When installing the cooktop above an oven,

- Allow for Panasonic oven only. (HL-CX667S, as of April 2023)

■ Side view with an oven



- Allow for a minimum of 92 mm extra space between the countertop and the top surface of the oven for air circulation.



WARNING
Electrical work must be performed by a legally qualified electrician.

■ Electrical requirements

- This appliance must be supplied with the proper voltage and frequency, and connected to an individual, properly grounded branch circuit, protected by a circuit breaker or fuse. (The rating plate is on the bottom of the appliance.)
- Means for disconnection must be incorporated in the fixed wiring in accordance with the wiring rules.
- You must use a three-wire, single-phase A.C. 240 V, 40 A, 60 Hz electrical system. If you connect to aluminum wiring, properly use connectors approved for use with aluminum wiring.
- Check with the local utilities for electrical codes applied in the area. Failure to wire the appliance according to governing codes may result in a hazardous condition. If there are no local codes, the appliance must be wired and fused to meet the requirements of CSA and CEC.
- After installation, show the customer where the breaker for the appliance is located.

■ Installation of the earth leakage circuit breaker

- In accordance with the electrical wiring rules, incorporate the earth leakage circuit breaker in the home electrical wire.
- Follow the specification of the earth leakage circuit breaker as follows.
Rated current: 40 A, rated sensitivity current: 30 mA

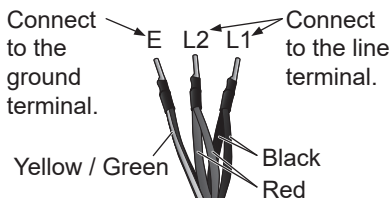
■ Electrical connections

1. Turn off power.

Turn off power at the circuit breaker or remove fuses to the appliance branch circuit.

2. Connect the power cord.

Connect the power cord in accordance with all governing codes and ordinances.



CAUTION
For your safety, remove the plastic cover from the power cord before performing electrical work.

Installing the Appliance

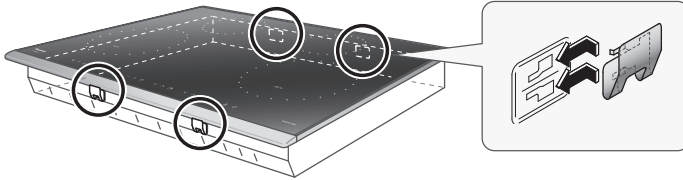
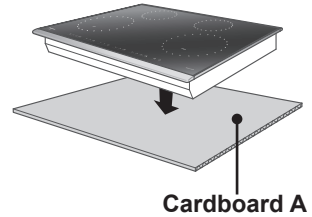


WARNING

Do not disassemble the top plate. Connected wire may become loose and cause a malfunction.

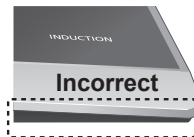
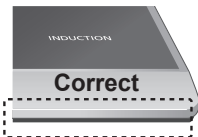
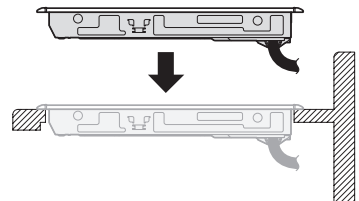
1. Fasten the clamps to the main unit (4 places on the front and back).

- Put the Cardboard A underneath the main unit to act as a buffer in order to prevent the countertop from getting damaged.
- Match the clamp grips with the holes on the sides of the main unit, then slide the clamp from the right to the left to fasten them to the main unit.



2. Embed the main unit in the countertop cutout while keeping it as level as possible.

- Do not drop the unit on the countertop.
- Press down on top of the main unit to make sure that the frame is solidly rest on the countertop.
- Make sure that the spaces between the countertop and the under surface of the top frame are even in the front, back, left and right.



3. Connect the power cord

See page 8.









CAUTION

If the cabinet does not have an opening in the front, the wiring needs to be connected before the main unit is embedded into the countertop.

Liste de contrôle post-installation

Une fois l'installation terminée, vérifiez et cochez les éléments suivants.

	Liste de contrôle	Vérifié
Aspect	<ul style="list-style-type: none"> - L'appareil ne semble-t-il pas incliné vers l'avant, l'arrière, la gauche ou la droite ? - Le cadre ne se soulève-t-il pas ? - La surface de la plaque est-elle propre ? 	
Travaux électriques	- L'appareil est-il bien alimenté sur du courant monophasé 240 V ?	
	<ul style="list-style-type: none"> - L'appareil a-t-il bien été mis à la terre ? - L'interrupteur différentiel a-t-il été installé ? 	
Test électrique	<p>1. Appuyez sur  pour mettre la plaque sous tension.</p> <ul style="list-style-type: none"> - Le témoin d'alimentation s'allume-t-il ? <p>2. Vérifiez le fonctionnement de chacun des éléments chauffant par induction.</p> <ul style="list-style-type: none"> - Élément chauffant avant gauche  - Élément chauffant arrière gauche  - Élément chauffant avant droit  - Élément chauffant arrière droit  <p>Est-ce que « 7 » (indicateur de puissance) clignote ? </p>	

- À la suite du test électrique, assurez-vous de bien éteindre chacun des éléments chauffants et de mettre la plaque hors tension.
- Remettez le mode d'emploi, la notice d'installation et le certificat de garantie au client.

Je certifie que l'installation a été dûment réalisée.

Signature de l'installateur

Panasonic Canada Inc.
5770 Ambler Drive, Mississauga, Ontario, L4W 2T3
www.panasonic.ca

Notice d'installation

Table de cuisson à induction

Modèles **KY-B84AX**
KY-B84AG

Table des matières

Précautions relatives à la sécurité	2
Emplacement d'installation	4
Accessoires	4
Dimensions	5
Gabarit pour cuisines aménagées	6
Travaux électriques	8
Installation de l'appareil	9
Liste de contrôle post-installation	10

Précautions relatives à la sécurité

Veillez respecter strictement les précautions suivantes.

IMPORTANT

- **Installer l'appareil conformément à la notice d'installation.** Dans le cas contraire, les performances de l'appareil pourraient en être affectées.
- **S'assurer de procéder à un test de fonctionnement de l'appareil et expliquer au client comment l'utiliser correctement.**
- **L'installation est de la responsabilité de l'installateur. Tout dysfonctionnement ou accident résultant de l'incapacité à suivre la notice d'installation n'est pas couvert par la garantie.**
- **Remettre cette notice d'installation au client pour toute inspection électrique ultérieure.**



AVERTISSEMENT : le non-respect de ces instructions peut entraîner de graves blessures, voire la mort.

- **Lors de l'installation, se conformer à ces instructions.** Une installation incorrecte pourrait provoquer des fuites de courant, voire un incendie.
- **L'appareil doit être installé sur un circuit monophasé 240 V / 40 A dédié, muni d'un interrupteur différentiel.** Il existe un risque de surchauffe anormale du câblage électrique si le circuit dédié n'est pas correctement raccordé.
- **Les travaux électriques doivent être réalisés par un électricien dûment qualifié.** Un raccordement incorrect du câblage pourrait provoquer des fuites de courant, voire un incendie.
- **Relier l'appareil à la terre conformément aux réglementations en matière d'électricité.** Dans le cas contraire, un choc électrique pourrait se produire en raison de fuites de courant.

- **La mise à la terre de l'appareil doit être réalisée par un électricien qualifié.** Un défaut de mise à la terre pourrait provoquer un choc électrique.
- **Avant de procéder à l'installation, couper le disjoncteur.** Ceci permet d'éviter tout choc électrique.
- **Le cordon d'alimentation doit être correctement raccordé afin d'assurer l'intégrité de la connexion.** Un raccordement incorrect du câblage pourrait provoquer des fuites de courant, voire un incendie.
- **Si le cordon d'alimentation est endommagé, il doit être remplacé par le fabricant, le technicien de maintenance ou toute autre personne qualifiée afin d'éviter un danger.**
- **Ne jamais démonter, réparer, ni modifier l'appareil (la surface de la plaque, par exemple).** Cela risquerait d'entraîner un fonctionnement anormal de l'appareil, ce qui pourrait s'avérer dangereux.
- **Ne jamais monter sur l'appareil et ne jamais laisser tomber d'objets lourds sur sa surface.** La surface de la plaque pourrait se craqueler et provoquer une surchauffe, des dysfonctionnements ou des chocs électriques.
- **Ne jamais toucher les pièces pouvant être soumises à des températures élevées, comme la surface de la plaque.**

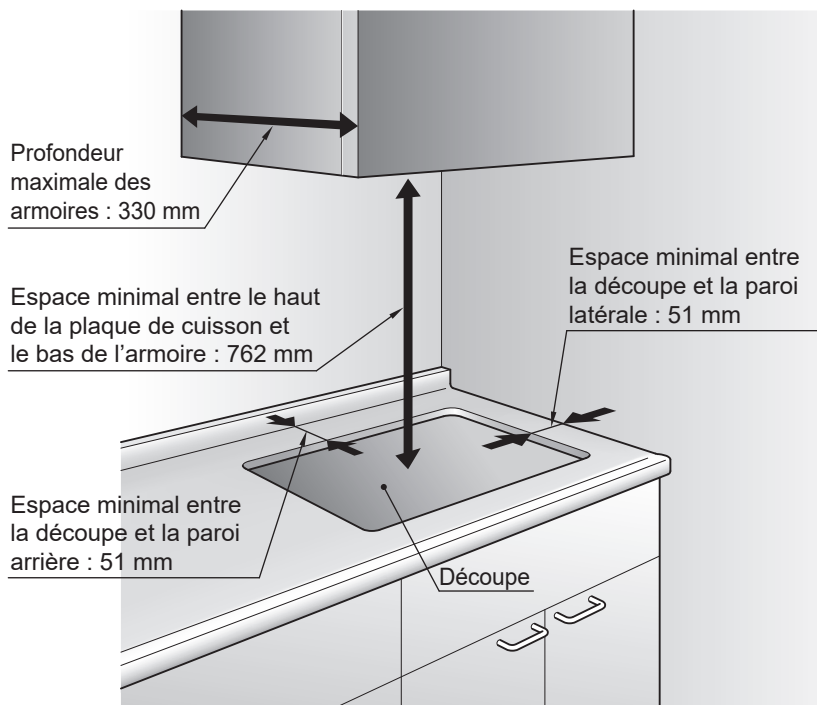


ATTENTION : le non-respect de ces instructions peut entraîner des dommages corporels ou matériels.

- **Pour les comptoirs, utiliser des matériaux résistants à la chaleur. Ne jamais utiliser de surfaces vernies, car elles pourraient se décolorer.** Les matériaux du comptoir doivent présenter une résistance à la chaleur supérieure ou égale à celle des « stratifiés décoratifs haute pression à base de résines thermodurcissables ». Si les matériaux n'étaient pas résistants à la chaleur, ils pourraient se déformer ou provoquer un incendie.

Emplacement d'installation

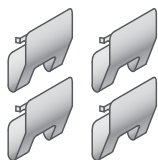
Respectez les réglementations en matière d'installation de ce type d'appareil.



Pour plus d'informations sur la découpe, voir page 6.

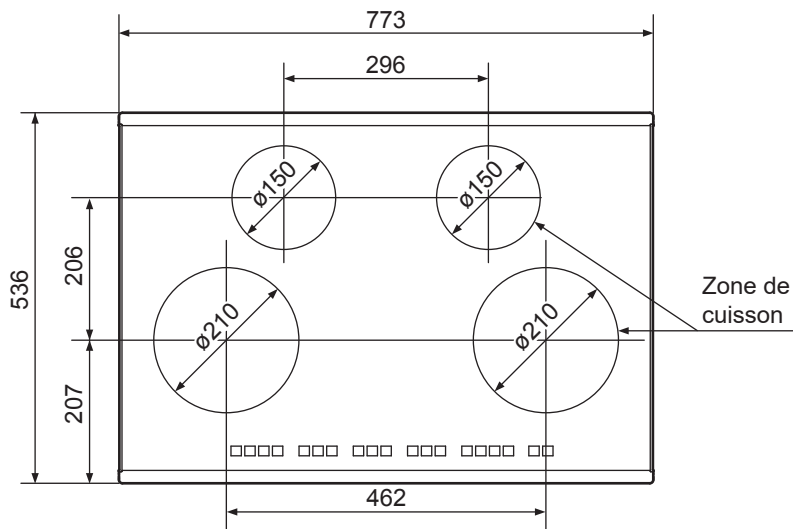
Accessoires

Bride

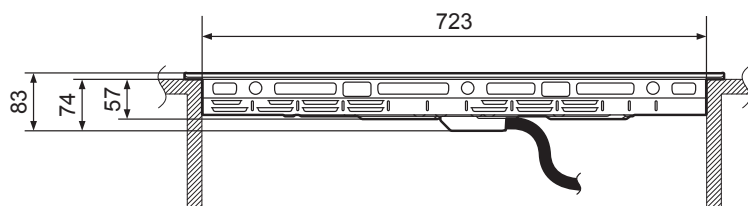


(4 pièces)

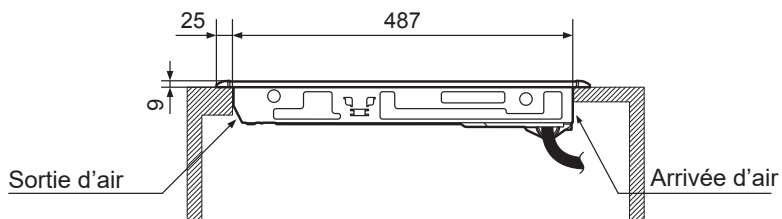
■ Vue de dessus



■ Vue de face



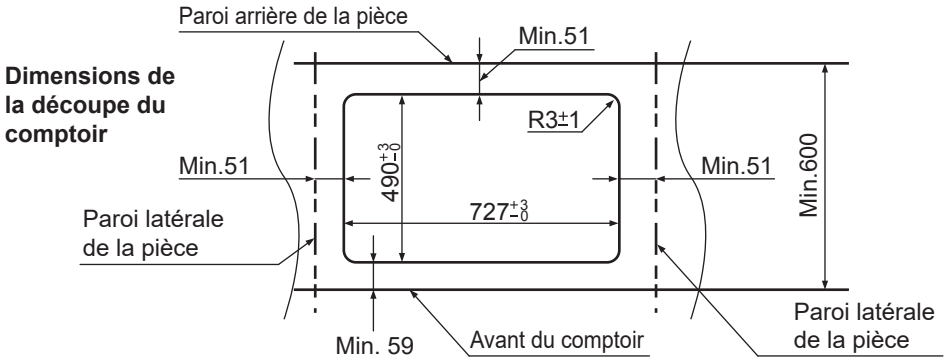
■ Vue latérale



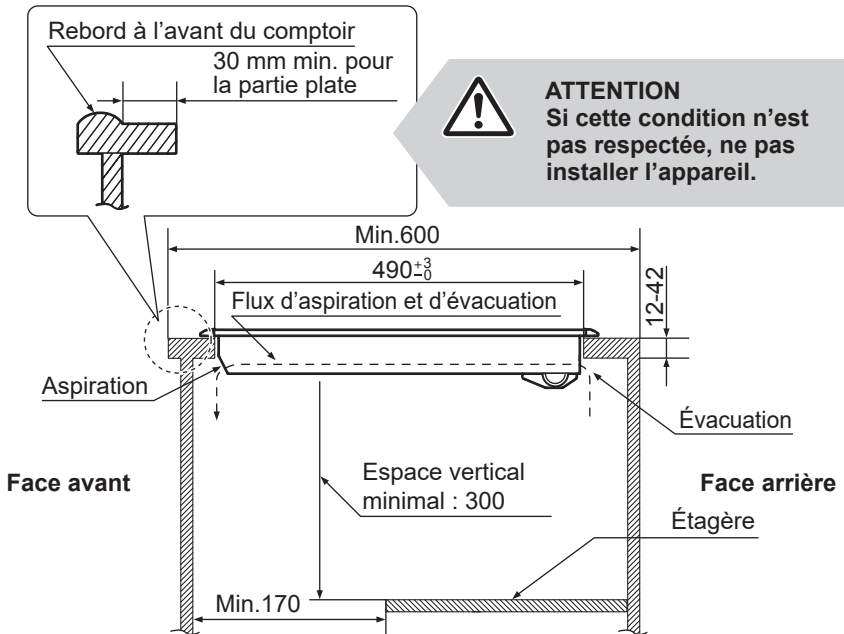
Longueur du cordon d'alimentation : environ 1,2 m (Longueur de la gaine : environ 0,96 m)

(unité de mesure : mm)

■ Trou de montage



■ Vue latérale



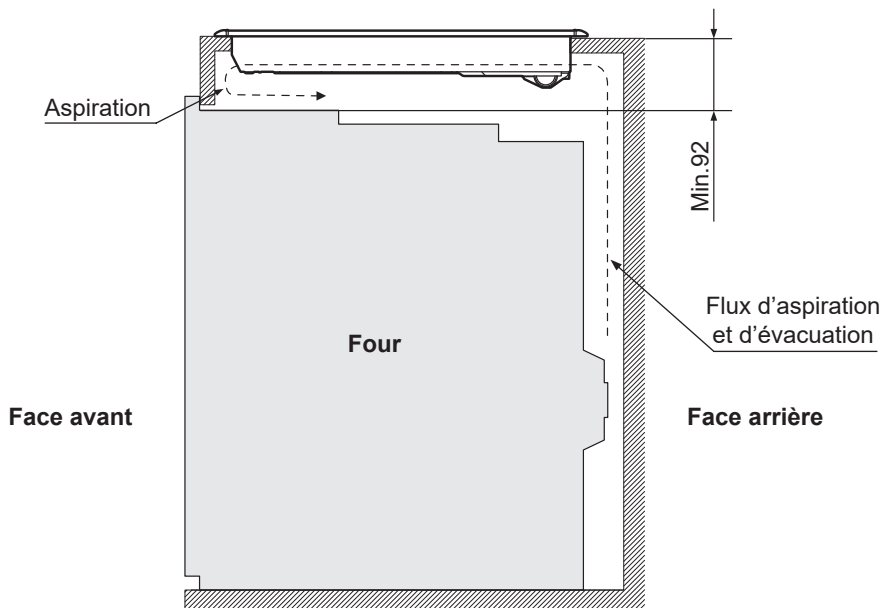
ATTENTION
Si cette condition n'est pas respectée, ne pas installer l'appareil.

- Prévoir au moins 300 mm d'espace supplémentaire pour la circulation d'air sous la partie inférieure de l'appareil.
- Pour installer une étagère ou une séparation dans l'armoire, prévoir au moins 170 mm d'espace supplémentaire à l'avant.

Lors de l'installation de la table de cuisson au dessus d'un four,

- Prévu uniquement pour le four fabriqué par Panasonic. (HL-CX667S, en date de avril 2023)

■ Vue latérale avec un four



- Prévoir au moins 92 mm d'espace supplémentaire entre le comptoir et la surface supérieure du four pour la circulation d'air.



AVERTISSEMENT
Les travaux électriques doivent être réalisés par un électricien dûment qualifié.

■ Spécifications électriques

- L'appareil doit être alimenté à la tension et à la fréquence qui conviennent, et raccordé à un circuit de dérivation individuel, correctement mis à la terre et protégé par un disjoncteur ou fusible. (La plaque signalétique se trouve sous l'appareil.)
- Les dispositifs de déconnexion doivent être incorporés au câblage permanent conformément à la réglementation électrique.
- Vous devez utiliser un système électrique trifilaire monophasé de 240 V CA, 40 A et 60 Hz. En cas de raccordement à un câblage en aluminium, il convient d'utiliser les connecteurs préconisés pour ce type de câblage.
- Vérifiez auprès de l'urbanisme quel code électrique utiliser dans votre région. Tout défaut à raccorder cet appareil conformément aux codes gouvernementaux en vigueur pourrait entraîner une situation dangereuse. Si votre région ne dispose d'aucun code particulier, l'appareil doit être câblé et protégé conformément au *Code canadien de l'électricité* (CCE) de la CSA.
- Une fois l'installation terminée, veuillez indiquer au client où se trouve le disjoncteur de l'appareil.

■ Installation de l'interrupteur différentiel

- Conformément aux règles de raccordement électrique, intégrez l'interrupteur différentiel aux câbles électriques du logement.
- Respectez les spécifications de l'interrupteur différentiel suivantes :
Courant nominal : 40 A, courant de sensibilité nominal : 30 mA

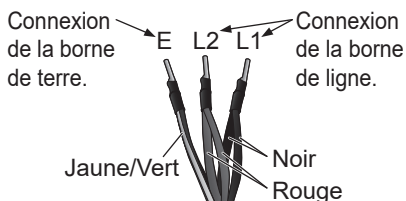
■ Raccordements électriques

1. Mettez l'appareil hors tension.

Coupez le disjoncteur ou enlevez les fusibles correspondants au circuit de l'appareil.

2. Raccordez le cordon d'alimentation.

Raccordez le cordon d'alimentation conformément aux codes et règlements en vigueur.



ATTENTION

Pour votre sécurité, veiller à enlever la protection en plastique autour du cordon d'alimentation avant de procéder aux travaux d'électricité.

Installation de l'appareil

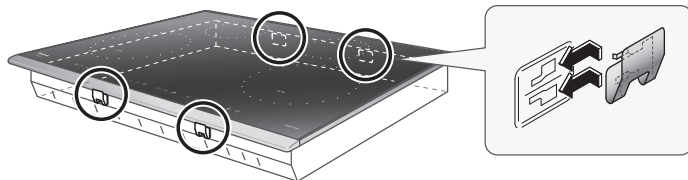
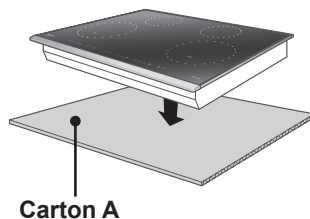


AVERTISSEMENT

Ne jamais démonter la plaque de cuisson. Les câbles pourraient se desserrer et entraîner un dysfonctionnement.

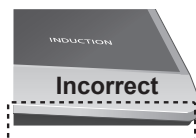
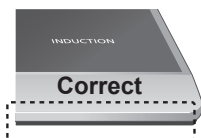
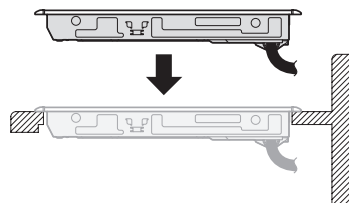
1. Fixez les brides sur l'unité principale (4 à l'avant et à l'arrière).

- Placez le carton A sous l'unité principale afin de protéger le comptoir et d'éviter qu'il ne soit endommagé.
- Faites correspondre les brides de serrage avec les orifices d'installation, puis faites glisser les brides de la droite vers la gauche afin de les fixer.



2. Encastrez l'unité principale dans le comptoir en vous assurant qu'elle est parfaitement à niveau.

- Ne laissez pas tomber l'unité principale sur le comptoir.
- Exercez une pression sur la surface de la plaque afin de vous assurer que son cadre repose solidement sur le comptoir.
- Assurez-vous que l'espace entre le comptoir et la surface inférieure du cadre est le même à l'avant, l'arrière, la gauche et la droite.



3. Raccordez le cordon d'alimentation.

Voir page 8.



ATTENTION

Si l'armoire n'a pas d'ouverture à l'avant, le câblage doit être effectué avant d'encastrer l'appareil dans le comptoir.