

**取扱説明書 / Operating Instructions/ Instrucciones de funcionamiento/ Mode d'emploi/ تعليمات التشغيل / 使用说明书**

**ハンドルユニット / Handle unit/Unidad del asa/ Poignée/ وحدة الذراع / 手柄单元**

品番 / Model No./Modelo N./Modèle/ رقم طراز / 型号

**VW-HU1 VW-HU1GK**

DVQX2020ZA F0220M20

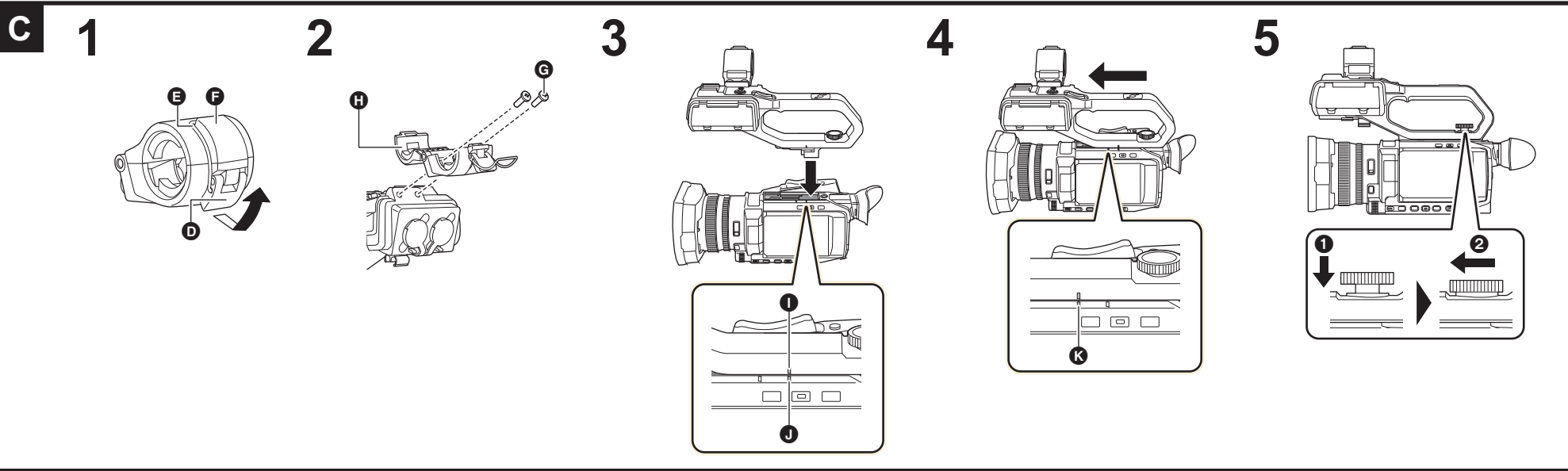
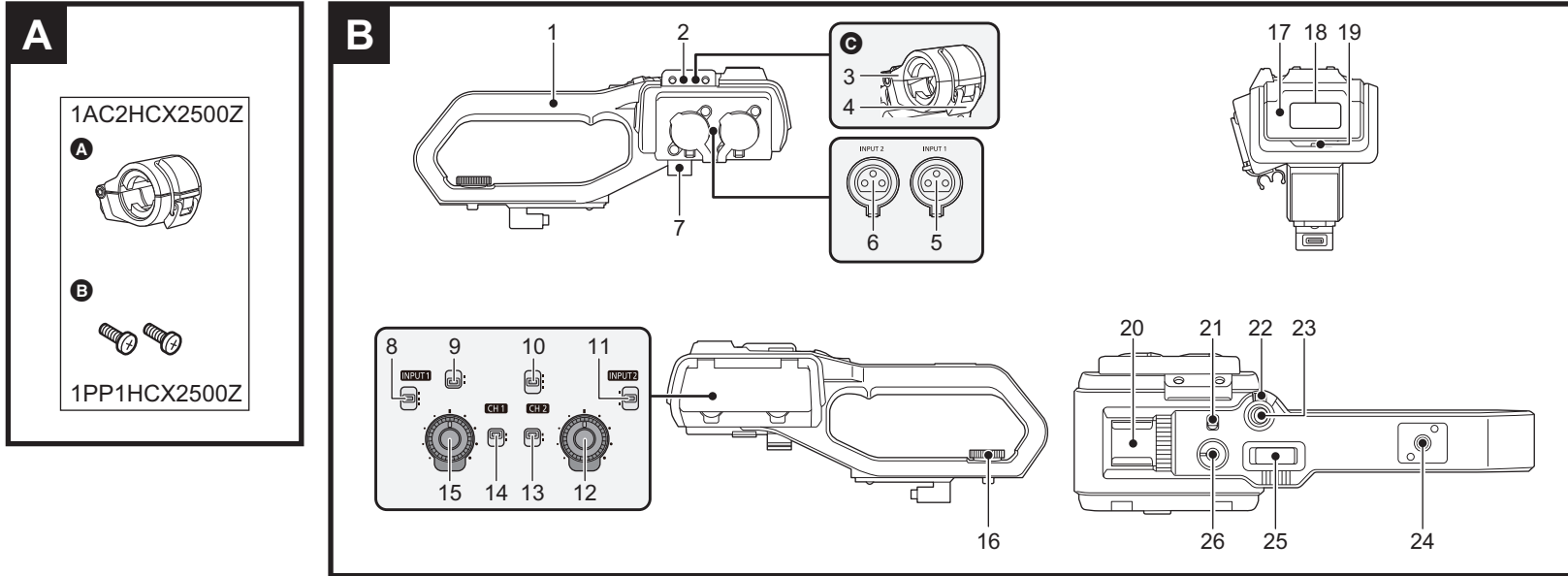
製造商：松下電器産業株式会社  
 日本大阪府門真市大字門真 1006 番地  
 Web Site: <http://www.panasonic.com>  
 进口商：松下家電(中国)有限公司  
 杭州经济技术开发区松乔街2号  
 原产地：马来西亚

**保証書付き**

Panasonic Corporation  
 Web Site: <http://www.panasonic.com>

**パナソニック株式会社 アプライアンス社**  
 〒 525-8520 滋賀県草津市野路東 2 丁目 3 番 1-1 号  
 © Panasonic Corporation 2020

2020 年 1 月 発行  
 在马来西亚印刷



**安全上のご注意 (必ずお守りください)**

人への危害、財産の損害を防止するため、必ずお守りいただくことを説明しています。

■ **誤った使い方をしたときに生じる危害や損害の程度を区別して、説明しています。**

**警告** 「死亡や重傷を負うおそれがある内容」です。

**注意** 「軽傷を負うことや、財産の損害が発生するおそれがある内容」です。

■ **お守りいただく内容を次の図記号で説明しています。(次は図記号の例です)**

してはいけない内容です。

**警告**

**プラグを破損するようなことはしない**  
 (傷つける、加工する、熱器具に近づける、無理に曲げる、ねじる、引っ張る、重い物を載せる、束ねるなど)  
 傷んだまま使用すると、感電や、ショートによる火災の原因になります。

**内部に金属物を入れたり、水などの液体をかけたりぬらしたりしない**  
 ショートや発熱により、火災・感電・故障の原因になります。

**マイクホルダー用ねじ、ライトカバーは、乳幼児の手の届くところに置かない**  
 誤って飲み込んだり、身体に悪影響を及ぼします。

**分解、改造をしない**  
 内部には電圧の高い部分があり、感電の原因になります。

**注意**

**本機の上に重い物を載せたり、乗ったりしない**  
 倒れたり落下すると、けがの原因になることがあります。また、重量で外装ケースが変形し、内部部品が破損すると、火災・故障の原因になることがあります。

**異常に温度が高くなるところに置かない**  
 特に真夏の車内、車のトランクの中は、想像以上に高温(約 60 ℃以上)になります。本機を絶対に放置しないでください。火災の原因になることがあります。

**油煙や湯気の当たるところ、湿気やほこりの多いところに置かない**  
 電気が油や水分、ほこりを伝わり、火災・感電の原因になることがあります。

■ **本製品(付属品を含む)に表示の記号は以下を示しています。**

DC (直流)

**A 付属品**

付属品をご確認ください。

- ①  **マイクホルダー**  
 ●マイクホルダー用ねじはマイクホルダーに同梱しています。
- ②  **マイクホルダー用ねじ**  
 ●長さ 12 mm (2本)

付属品は販売店でお買い求めいただけます。  
 パナソニックの家電製品直販サイト「パナソニックストア」でお買い求めいただけるものもあります。  
 詳しくは「パナソニックストア」のサイトをご覧ください。  
<http://jp.store.panasonic.com/>  
 パナソニックグループのショッピングサイト

**Panasonic Store**

**B 各部の名前**

- 1 ハンドル
- 2 マイクホルダー取り付け部
- 3 マイクホルダー (● マイクホルダー取り付け時)
- 4 バックル (● マイクホルダー取り付け時)
- 5 <INPUT 1> 端子 (XLR、3 ピン)
- 6 <INPUT 2> 端子 (XLR、3 ピン)
- 7 マイクケーブルクランプ
- 8 <INPUT> スイッチ
- 9 CH1 SELECT スイッチ
- 10 CH2 SELECT スイッチ
- 11 <INPUT2> スイッチ
- 12 <AUDIO LEVEL CH2> つまみ
- 13 <CH2> スイッチ
- 14 <CH1> スイッチ
- 15 <AUDIO LEVEL CH1> つまみ
- 16 ハンドルユニット取り付けねじ
- 17 ライトカバー
- 18 内蔵 LED ライト
- 19 タリーランプ
- 20 アクセサリーシュー (ハンドル側)
- 21 <LIGHT> スイッチ
- 22 ホールドレバー
- 23 REC ボタン (ハンドル側)
- 24 アクセサリー取り付け穴
- 25 スームレバー (ハンドル側)
- 26 調光ダイヤル

**C ハンドルユニットの取り付け**

- **カメラ本体の電源を切った状態で取り付けてください。**
- 1 **マイクホルダーを開く。**  
 バックル ① を開き、金具 ② をフック ③ から外してください。
- 2 **ハンドルユニットのマイクホルダー取り付け部に、マイクホルダーを取り付ける。**  
 ④ マイクホルダー用ねじ  
 ⑤ マイクホルダー  
 ●市販のドライバーを使って取り付けてください。  
 ●マイクホルダー用ねじを取り付ける際にゴムとの摩擦音がありますが、しっかりと締め付けてください。
- 3 **ハンドルユニットをカメラ本体のハンドルユニット取り付け部に差し込む。**  
 ハンドルユニットの取り付けマーク ① とカメラ本体の取り付けマーク ② の位置を合わせて、差し込んでください。
- 4 **ハンドルユニットを矢印の方向にスライドする。**  
 取り付けマーク ③ の位置までスライドしてください。
- 5 **ハンドルユニット取り付けねじを下方向に押し込みながら、矢印 ④ の方向に止まるまで回す。**  
 ■ **取り外し方**  
 取り付け方と逆の手順で取り外してください。

**仕様**

**消費電力**：最大約 3.1 W (カメラ本体に接続時)

**外形寸法** (幅 × 高さ × 奥行)： 約 71 mm×89 mm×207 mm (突起部分を含む、マイクホルダーを除く)  
**質量**： 約 305 g (ハンドルユニット本体のみ、マイクホルダー、マイクホルダー用ねじを除く)

**保証とアフターサービス (よくお読みください)**

使いかた・お手入れ・修理などは

- **まず、お買い上げの販売店へご相談ください。**

▼お買い上げの際に記入されると便利です

販売店名	( )	—
電話	( )	—
お買い上げ日	年	月 日

**修理を依頼されるときは**  
 この取扱説明書をよくお読みのうえ、直らなときは、お買い上げ日と下の内容をご連絡ください。  
 ハンドルユニットの修理を依頼されるときは、ビデオカメラに原因がある場合がありますので、お使いのビデオカメラと一緒に修理をご依頼ください。

●製品名	ハンドルユニット
●品番	VW-HU1
●故障の状況	できるだけ具体的に

- **保証期間中は、保証書の規定に従ってお買い上げの販売店が修理をさせていただきますので、おそれ入りますが、製品に保証書を添えてご持参ください。**  
 保証期間：お買い上げ日から本体 1 年間
- **保証期間終了後は、診断をして修理できる場合はご要望により修理させていただきます。**

※ 修理料金は次の内容で構成されています。

技術料	診断・修理・調整・点検などの費用
部品代	部品および補助材料代
出張料	技術者を派遣する費用

※ **補修用性能部品の保有期間** **8年**

当社は、本製品の補修用性能部品 (製品の機能を維持するための部品) を、製造打ち切り後 8 年保有しています。

- **転居や贈答品などでお困りの場合は、次の窓口にご相談ください。**

**パナソニック 総合お客様サポートサイト**  
<http://www.panasonic.com/jp/support/>

**LUMIX (ルミックス) ・ ムービー 使い方・お手入れなどのご相談窓口**

パナは、 ロックンハチ 受付時間 9:00~18:00 (年中無休)

■ 上記電話番号がご利用いただけない場合 **0120-878-638**  
 06-6907-1187

■ FAX フリーダイヤル **0120-878-236**

**Help desk for foreign residents in Japan**  
 Tokyo (03) 3256-5444 Osaka (06) 6645-8787  
 Open: 9:00 - 17:30 (closed on Saturdays/Sundays/National holidays)

**修理に関するご相談窓口**

コンプライアンス 0120-878-554

パナは、 イイヨ

■ 上記電話番号がご利用いただけない場合 **03-6633-6700**  
 ■ FAX フリーダイヤル **0120-878-225**

便利な修理サービスサイト  
<http://club.panasonic.jp/repair/>

掲載サイトおよび動画の視聴は無料ですが、通信料金はお客様のご負担となります。(インターネットサービスに未加入の場合、高額になる可能性があります)  
 ・ご使用の回線 (IP 電話やひかり電話など) によっては、回線の遅延時に数分が切れる場合があります。  
 ・上記のURLはお使いの携帯電話等により、正しく表示されない場合があります。

**【ご相談窓口におけるお客様の個人情報の取り扱いについて】**  
 パナソニック株式会社およびグループ関係会社は、お客様の個人情報をご相談対応や修理対応などに利用させていただきます。ご相談内容は録音させていただきます。  
 また、折り返し電話をさせていただくために発信番号を通知いたしております。  
 なお、個人情報を適切に管理し、修理業務等を委託する場合や正当な理由がある場合を除き、第三者に開示・提供いたしません。  
 個人情報に関するお問い合わせは、ご相談いただきました窓口にご連絡ください。

**ENGLISH**

**Information for Your Safety**

**WARNING:**  
 To reduce the risk of fire, electric shock or product damage,  
 • Do not expose this unit to rain, moisture, dripping or splashing.  
 • Do not place objects filled with liquids, such as vases, on this unit.  
 • Use the recommended accessories.  
 • Do not remove covers.  
 • Do not repair this unit by yourself. Refer servicing to qualified service personnel.

This unit is intended for use in moderate and tropical climates.

**THE FOLLOWING APPLIES ONLY IN CANADA.**

CAN ICES-3(B)/NMB-3(B)

**IMPORTANT SAFETY INSTRUCTIONS**

- Read these operating instructions carefully before using the unit. Follow the safety instructions on the unit and the applicable safety instructions listed below. Keep these operating instructions handy for future reference.
- 1) Read these instructions.
  - 2) Keep these instructions.
  - 3) Heed all warnings.
  - 4) Follow all instructions.
  - 5) Do not use this apparatus near water.
  - 6) Clean only with dry cloth.
  - 7) Do not block any ventilation openings. Install in accordance with the manufacturer's instructions.
  - 8) Do not install near any heat sources such as radiators, heat registers, stoves, or other apparatus (including amplifiers) that produce heat.
  - 9) Do not defeat the safety purpose of the polarized or grounding-type plug. A polarized plug has two blades with one wider than the other. A grounding-type plug has two blades and a third grounding prong. The wide blade or the third prong are provided for your safety. If the provided plug does not fit into your outlet, consult an electrician for replacement of the obsolete outlet.
  - 10) Protect the power cord from being walked on or pinched particularly at plugs, convenience receptacles, and the point where they exit from the apparatus.
  - 11) Only use attachments/accessories specified by the manufacturer.
  - 12) Use only with the cart, stand, tripod, bracket, or table specified by the manufacturer, or sold with the apparatus. When a cart is used, use caution when moving the cart/apparatus combination to avoid injury from tip-over.
  - 13) Unplug this apparatus during lightning storms or when unused for long periods of time.
  - 14) Refer all servicing to qualified service personnel. Servicing is required when the apparatus has been damaged in any way such as power-supply cord or plug is damaged, liquid has been spilled or objects have fallen into the apparatus, the apparatus has been exposed to rain or moisture, does not operate normally, or has been dropped.

**THE FOLLOWING APPLIES ONLY IN THE U.S.A.**

**FCC Note:**

This equipment has been tested and found to comply with the limits for a Class B digital device, pursuant to Part 15 of the FCC Rules. These limits are designed to provide reasonable protection against harmful interference in a residential installation. This equipment generates, uses, and can radiate radio frequency energy and, if not installed and used in accordance with the instructions, may cause harmful interference to radio communications. However, there is no guarantee that interference will not occur in a particular installation. If this equipment does cause harmful interference to radio or television reception, which can be determined by turning the equipment off and on, the user is encouraged to try to correct the interference by one or more of the following measures:  
 ● Reorient or relocate the receiving antenna.  
 ● Increase the separation between the equipment and receiver.  
 ● Connect the equipment into an outlet on a circuit different from that to which the receiver is connected.  
 ● Consult the dealer or an experienced radio/TV technician for help.

FCC Caution:  
 ● Any unauthorized changes or modifications to this equipment would void the user's authority to operate this device.

This device complies with Part 15 of the FCC Rules. Operation is subject to the following two conditions: (1) This device may not cause harmful interference, and (2) this device must accept any interference received, including interference that may cause undesired operation.

Supplier's Declaration of Conformity  
 Trade Name: Panasonic  
 Model No.: VW-HU1  
 Responsible Party: Panasonic Corporation of North America  
 Two Riverfront Plaza, Newark, NJ 07102-5490  
 Support Contact: <http://shop.panasonic.com/support>

**Precautions**

- Thank you for purchasing this Panasonic product.
- Please read these instructions carefully before using this product, and save this manual for future use.

- The following functions can be used when this product is attached to a 4K Video Camera HC-X1500:  
 — Built-in LED light  
 — REC button (on the handle)  
 — Zoom lever (on the handle)  
 — Tally lamp
- For details about the above functions and the operation of the handle unit, refer to the operating instructions for the 4K Video Camera.
- The 4K Video Camera is not supplied.
- Be aware that Panasonic accepts no responsibility for any incidents, damage, or malfunctions occurring due to dropping of this product or the camera while using this product.
- When requesting a repair for the handle unit, request a repair for the video camera as well, as the cause of the problem may be in the video camera.

**A Accessories**

- Check the accessories before using this unit.
- Microphone holder
  - The microphone holder mounting screws are supplied with the microphone holder.
  - Microphone holder mounting screws
    - Length 12 mm (0.47 ") (<2)
  - Keep the microphone holder mounting screws out of reach of children to prevent swallowing.

**B Names of the components**

- 1 Handle
- 2 Microphone holder mounting section
- 3 Microphone holder (● With a microphone holder attached)
- 4 Buckle (● With a microphone holder attached)
- 5 <INPUT 1> terminal (XLR, 3-pin)
- 6 <INPUT 2> terminal (XLR, 3-pin)
- 7 Microphone cable clamp
- 8 <INPUT1> switch
- 9 CH1 SELECT switch
- 10 CH2 SELECT switch
- 11 <INPUT2> switch
- 12 <AUDIO LEVEL CH2> dial
- 13 <CH2> switch
- 14 <CH1> switch
- 15 <AUDIO LEVEL CH1> dial
- 16 Handle unit mounting screw
- 17 Light cover
  - Keep the light cover out of reach of children to prevent swallowing.
- 18 Built-in LED light
- 19 Tally lamp
- 20 Accessory shoe (on the handle)
- 21 <LIGHT> switch
- 22 Hold lever
- 23 REC button (on the handle)
- 24 Accessory mounting hole
- 25 Zoom lever (on the handle)
- 26 Light dimmer dial

**C Attaching the handle unit**

- **Attach while the power of the camera is turned off.**

- 1 **Open the microphone holder.**  
 Open buckle ①, and detach fitting ② from hook ③.
- 2 **Attach the microphone holder to the microphone holder mounting section on the handle unit.**  
 ● Microphone holder mounting screws  
 ● Microphone holder
- Attach using a commercially-available screwdriver.  
 ● There will be some rubbing noises with the rubber when screwing in the microphone holder mounting screws, but please ensure they are done up tightly.
- 3 **Push the handle unit into the handle unit mounting section on the camera.**  
 Match the positions of mounting mark ④ on the handle unit and mounting mark ⑤ on the camera when pushing in.
- 4 **Slide the handle unit in the direction indicated by the arrow.**  
 Slide up to mounting mark ⑥.
- 5 **While pressing the handle unit mounting screw down, turn it in the direction indicated by arrow ⑦ until it stops.**  
 ■ **How to remove**  
 Remove by doing the steps for attaching in reverse.

**Specifications**

<b>Power consumption:</b> Maximum approx. 3.1 W (when connected to the camera)
<b>External dimensions (W×H×D):</b> Approx. 71 mm ×89 mm ×207 mm (Approx. 2.80 " ×3.50 " ×8.15 ") (including protrusions, excluding microphone holder)
<b>Mass (Weight):</b> Approx. 305 g (Approx. 0.67 lbs.) (main part of the handle unit only, excluding microphone holder and microphone holder mounting screws)
The symbols on this product (including the accessories) represent the following: === DC

**Panasonic** 持込修理

**ハンドルユニット保証書**

本書はお買い上げの日から下記期間中故障が発生した場合には本書裏面記載内容で無料修理を行うことをお約束するものです。ご記入いただきました個人情報の利用目的は本書裏面に記載しております。お客様の個人情報に関するお問い合わせは、お買い上げの販売店にご連絡ください。詳細は裏面をご参照ください。

品番	VW-HU1
保証期間	お買い上げ日から <b>本体 1年間</b>
* お買い上げ日	年 月 日
* お住所	様
* お客様お名前	様
電話	( ) —
* 住所・販売店名	
販売店	
電話	( ) —

パナソニック株式会社 アプライアンス社  
 〒525-8520 滋賀県草津市野路東2丁目3番1-1号 TEL (077) 563-5211

ご販売店様へ ※印欄は必ず記入してお渡しく下さい。

